

Код производителя указан на упаковке в соответствии с буквой:

А - ООО «МК БТС», г. Пенза, ул. Карпинского, д/д.99, офис 3

Б - ООО «Мебелони», Пензенская область, г. Пенза, ул. Рябова, стр. 7Д

## Инструкция по сборке и эксплуатации мебели

### Набор мебели для спальни «Кимберли»

#### Кровать 1,6 КР-13

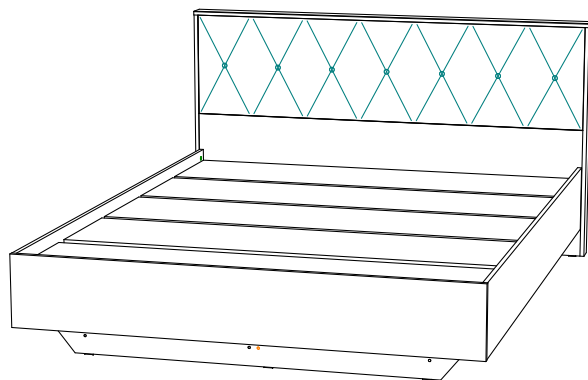
Габаритные размеры

Ширина: 1670

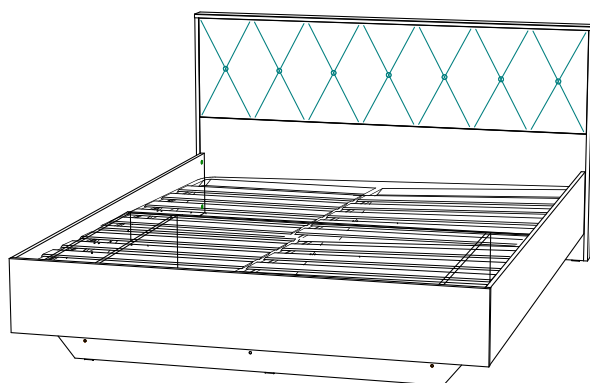
Высота: 960

Глубина: 2060

С проложками



С ортопедическим основанием



Спальное место: 1600x2000

#### ОБЩИЕ ТЕХНИЧЕСКИЕ УКАЗАНИЯ

Настоятельно рекомендуем перед началом сборки внимательно ознакомьтесь с данной инструкцией, проверить наличие всех деталей и фурнитуры согласно комплекточным ведомостям, убедиться в их качестве (отсутствие царапин, сколов, вмятин и т.д.) т.к. претензии по количеству комплектующих и качеству изделия после сборки не принимаются

Сборку советуем производить вдвоём на ровной поверхности, в качестве подкладочного материала рекомендуем использовать гофрокартон от упаковок.

Производитель оставляет за собой право вносить изменения не нарушающих внешнего вида и габаритных размеров изделия (замена крепёжной фурнитуры, ножек, ручек и т. д. на аналоги).

#### Правила эксплуатации

Для длительного сохранения эксплуатационных и эстетических качеств мебели необходимо соблюдать следующие правила по уходу за мебелью во время ее эксплуатации:

- эксплуатировать мебель в сухом, проветриваемом помещении с температурой воздуха от +10 С до +40 С и относительной влажностью воздуха не более 70%
- в процессе эксплуатации мебели возможно ослабление крепёжной фурнитуры - необходимо ее поправлять
- при эксплуатации изделий имеющие декоративные решения в виде стекла или зеркал необходимо помнить, что эксплуатация стекла и зеркал с трещиной сопряжено с риском получения травм. Следует немедленно заменить стекло/зеркало при появлении трещин.
- не допускать скопления влаги на поверхностях изделия во избежание набухания щитов и отклейки кромок
- беречь поверхности от механических повреждений, не ставить на поверхность горячие предметы
- при чистке использовать влажную ткань с применением специальных средств по уходу за мебелью с последующей протиркой поверхностей насухо
- не допускайте попадания на поверхность веществ, таких как растворители, бензин, обезжиривающие средства и др.

#### Гарантийные обязательства

- Изготовитель гарантирует соответствие мебели требованиям ГОСТ 19917-2014, ТР ТС 025/2012, при соблюдении условий транспортировки, хранения, сборки (для мебели, поставляемой в разобранном виде), эксплуатации.
- Срок службы изделия - 5 лет (при соблюдении условий эксплуатации мебели).
- Гарантийный срок эксплуатации мебели - 18 месяца.

**EAC**

Набор мебели для спальни «Кимберли»  
Кровать 1,6 КР-13

Срок службы изделия - 5 лет  
Срок гарантии - 18 месяцев

Соответствует требованиям  
ТР ТС 025/2012

Производитель в соответствии с буквой  
А - ООО «МК БТС», г. Пенза, ул. Карпинского, д/д.99, офис 3  
Б - ООО «Мебелони», Пензенская область, г. Пенза, ул. Рябова, стр. 7Д

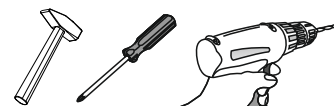
Дата изготовления \_\_\_\_\_

Поз.	Наименование	Длина	Ширина	Кол-во	Упаковка
Ц028	Царга	2028	276	2	Царги
Пл087	Планка	1088	132	2	Царги
Пл089	Планка	942	70	2	Царги
Пл088	Планка	940	100	2	Царги
Ц031	Царга	940	286	2	Царги
Пл090	Планка	1670	72	1	Царги
Ц030	Царга	1634	276	1	Щиток
Пл086	Планка	1568	132	1	Щиток
Ц029	Царга	1568	286	2	Щиток
Щ046	Щиток	522	1636	1	Щиток
Л126	ЛДВП	1220	483	2	Щиток
Брус соединительный 1192 мм				1	Щиток
1	Мягкая накладка	1636	420	1	Мягкая накладка

**Для комплектации кровати проложками**

Поз.	Наименование	Длина	Ширина	Кол-во	Упаковка
Пж001	Проложка	1600	380	5	Проложки

Эксцентриковая стяжка 14 компл. 	Гвоздь 2x20 70 шт. 	Евровинт 6x50 23 шт. 	Еврокюльч 1 шт. 
Заглушка для эксцентрика белая 8 шт. 	Винт М6х10 4 шт. 	Подпятник 13 шт. 	Шуруп 4x30 50 шт. 
Навес угловой с заглушкой белый 8 шт. 	Футорка 4 шт. 	Пластина монтажная 2 шт. 	Заглушка технологическая Ф8 белая 14 шт. 
Шуруп 4x16 32 шт. 	Фетровая накладка 6 шт. 	Саморез с пресс-шайбой 4x16 4 шт. 	

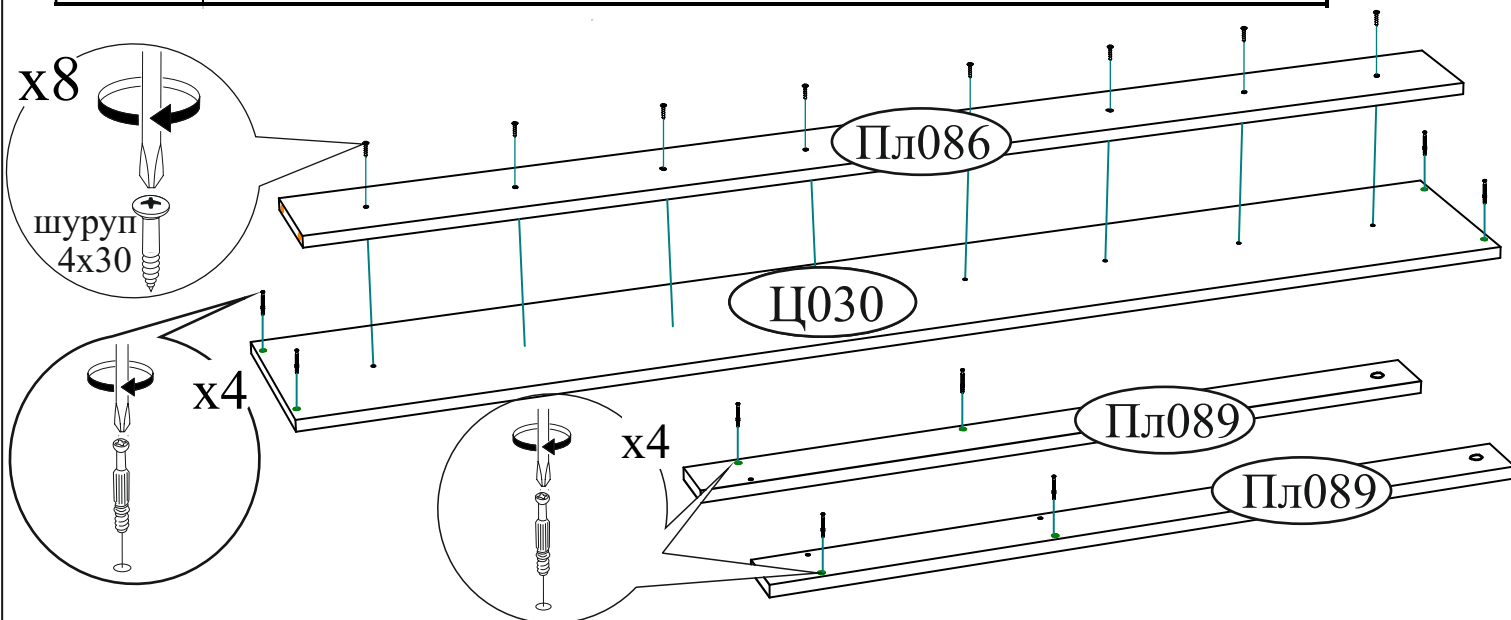


Необходимый инструмент для сборки.  
Рекомендуем сборку производить вдвоем.

**Качество мебели зависит от качества сборки.  
Рекомендуем доверить сборку специалистам.**

1. подготовка деталей для сборки кровати
2. с ортопедическим основанием и подъемным механизмом
3. с проложками

# 1 Подготовка деталей для сборки кровати



## Уважаемый покупатель!

Убедительная просьба сохранять упаковку до полной сборки изделия!

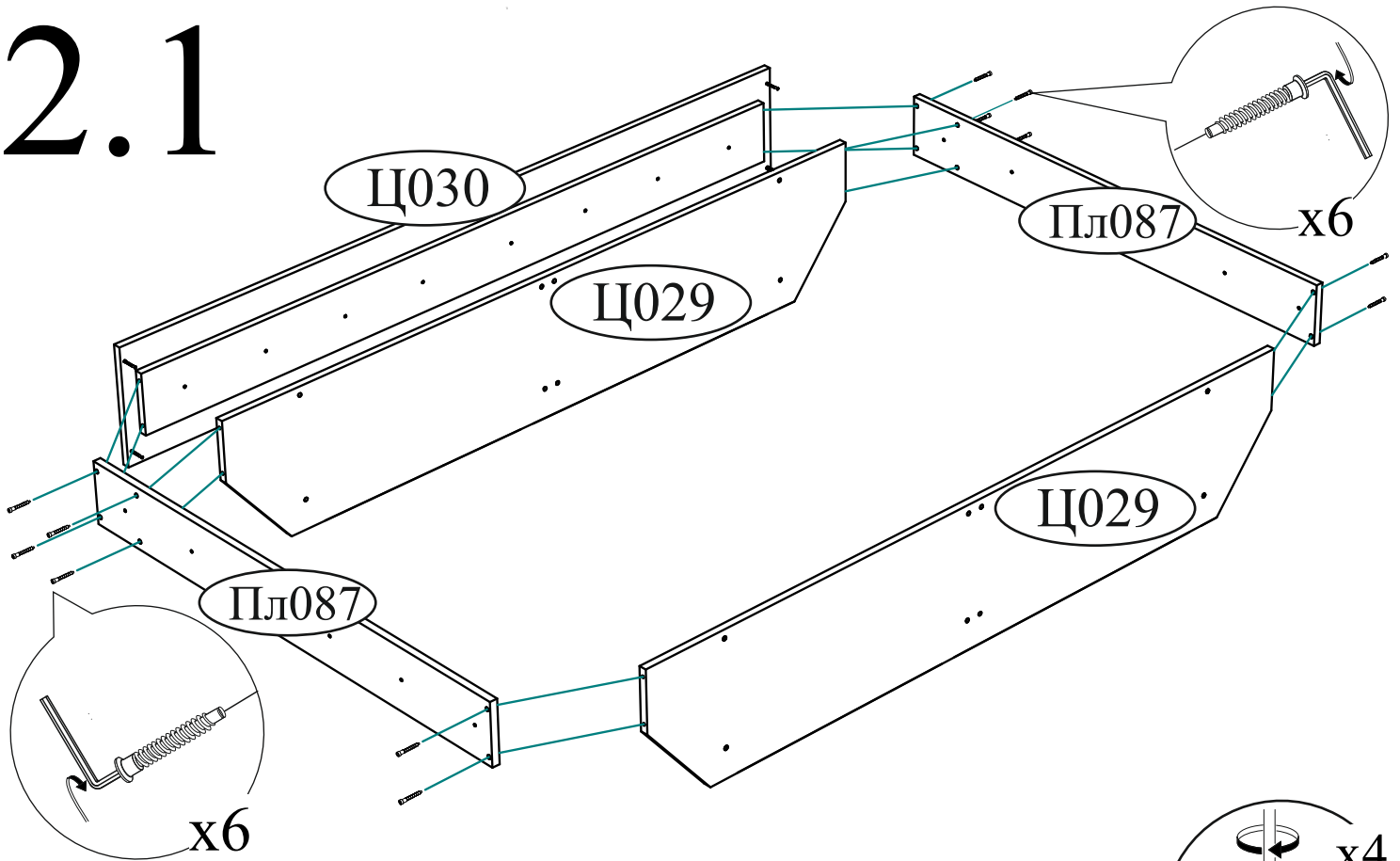
В случае обнаружения брака/дефекта обязательно сфотографировать выявленный дефект и этикетку на упаковке. На фотографии должно быть четко видно: наименование изделия, дату изготовления и номер бригады. Претензии по качеству без фотографии этикетки не принимаются.

Цвет:	Центральная секция Либерти ЦС-02	Дата изготовления 01.01.2018	EAC	Бригада 1
	сонома/ венге	Тумба		
	12595V5K1AYZTT9 18075-01 00491019 18 0001	Срок службы 5 лет. Гарантия 24 мес.	02-102.003	
	1/5			

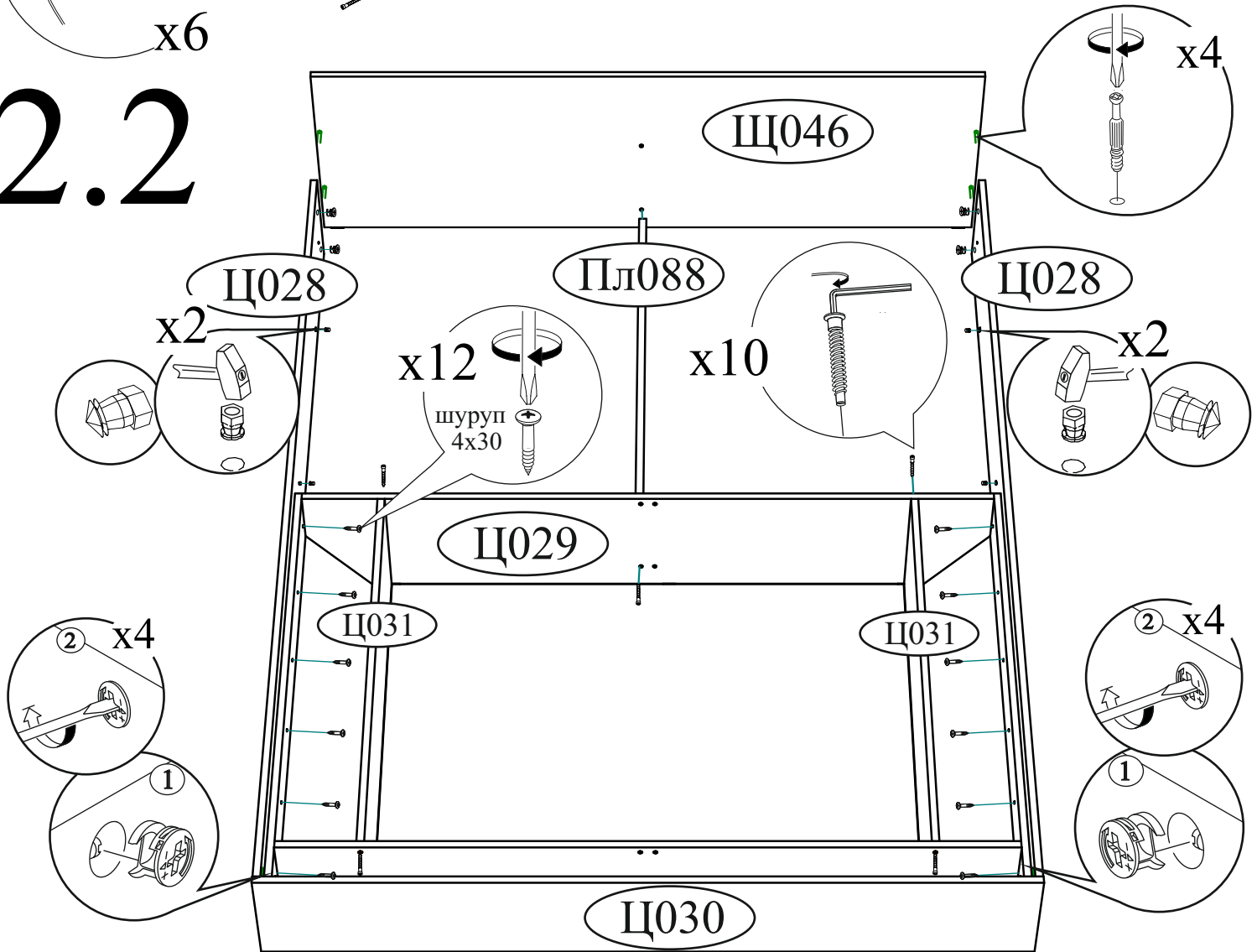
# 2

## Схема сборки кровати с ортопедическим основанием и подъемным механизмом

### 2.1

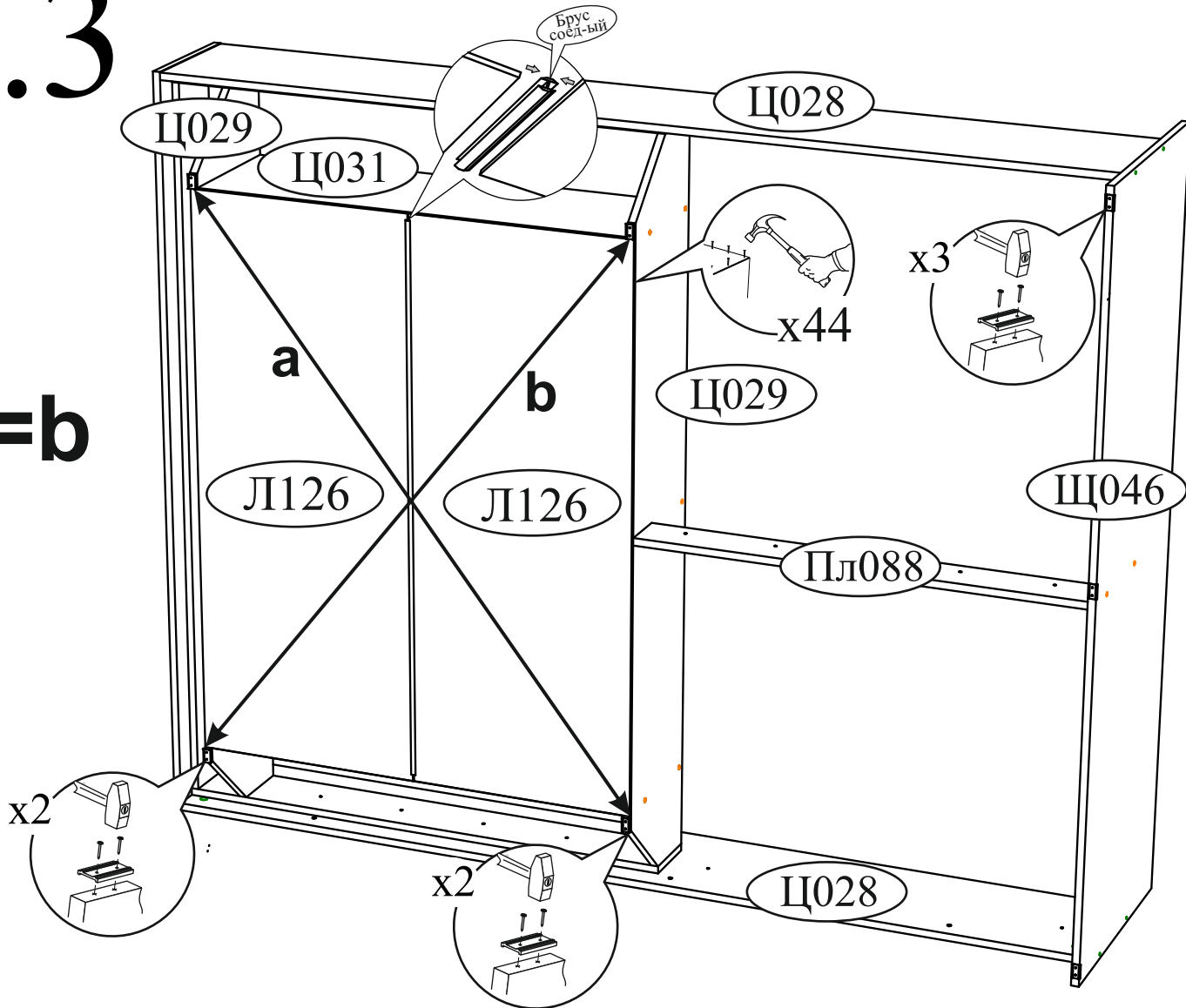


### 2.2

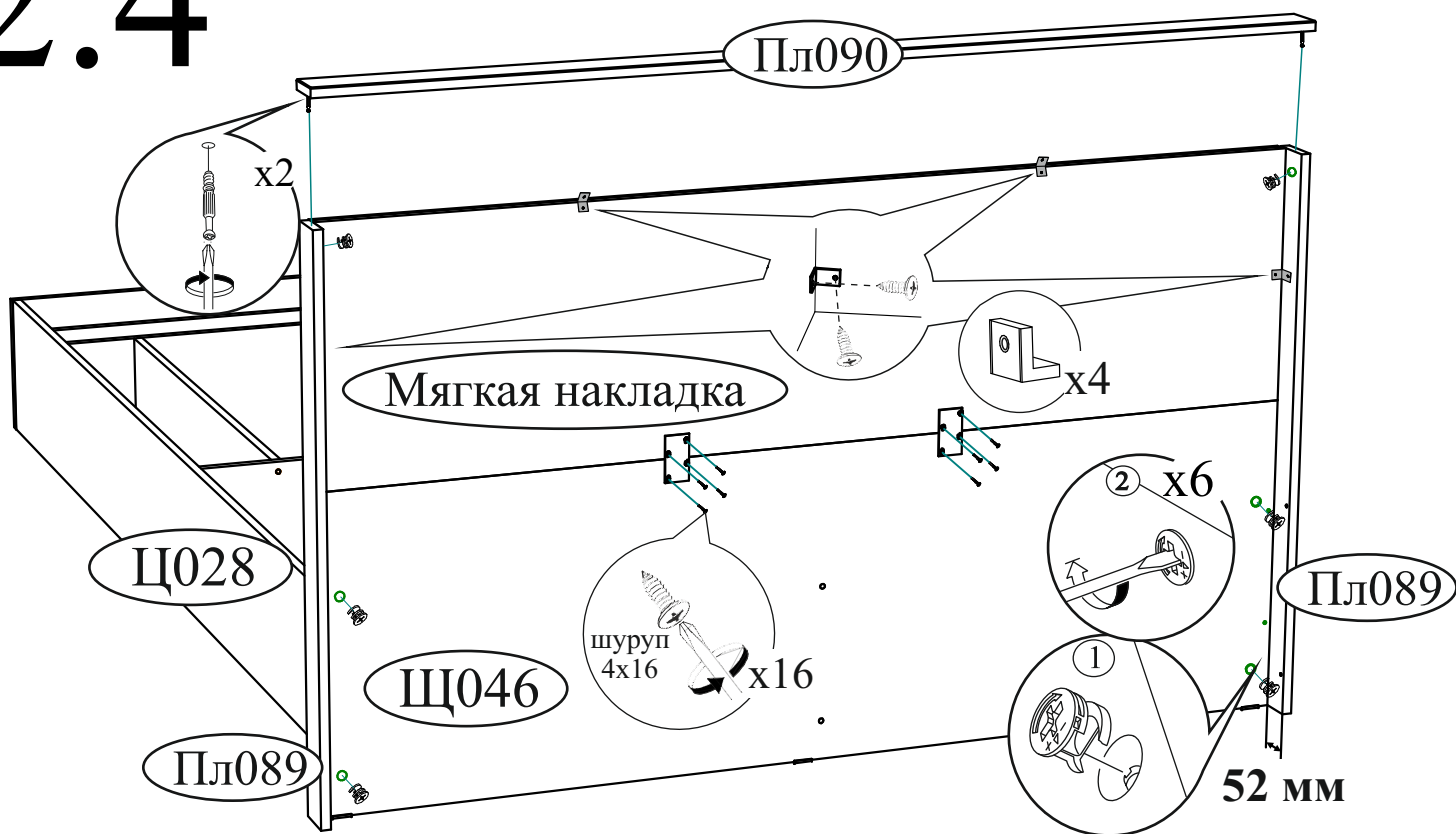


# 2.3

**a=b**

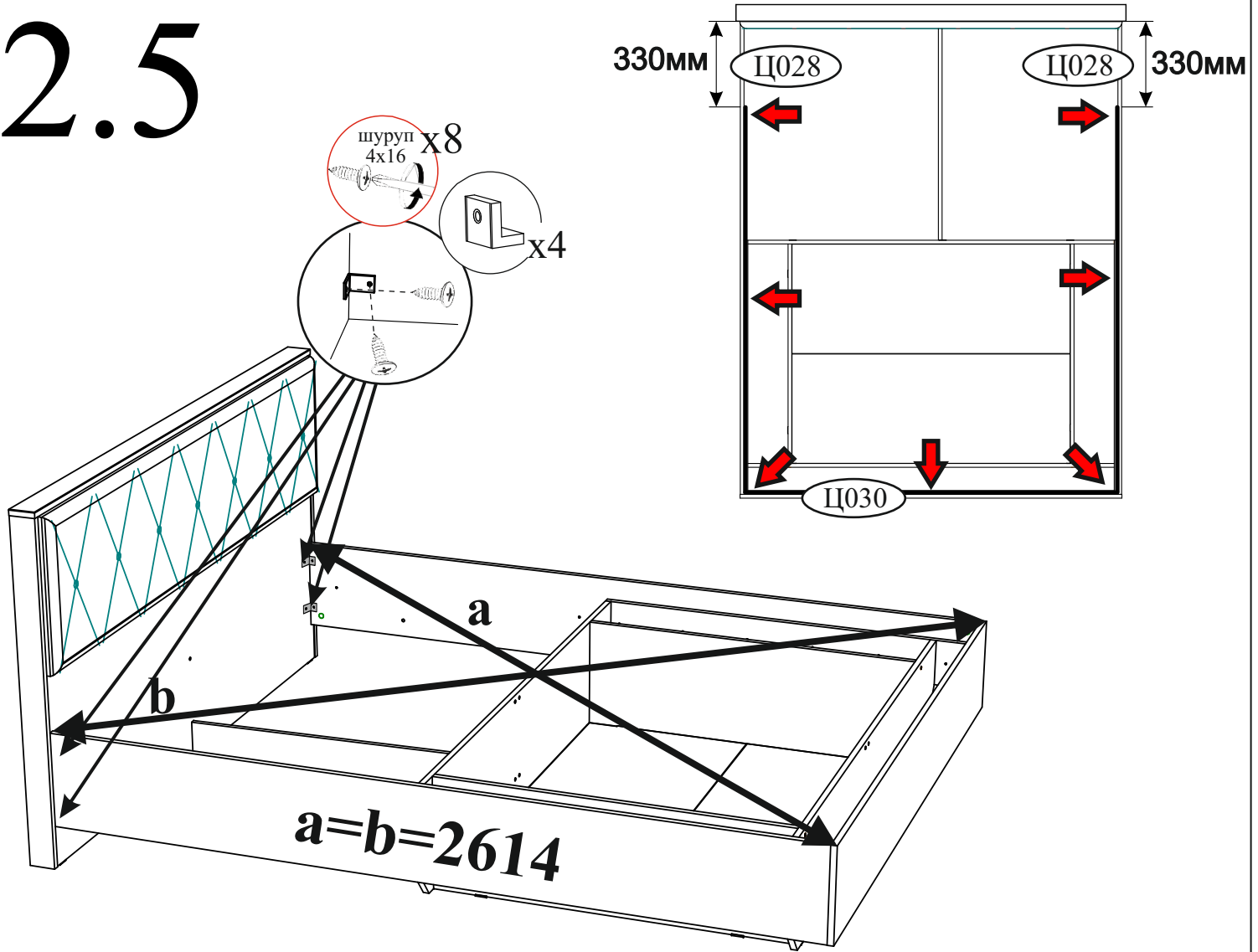


# 2.4

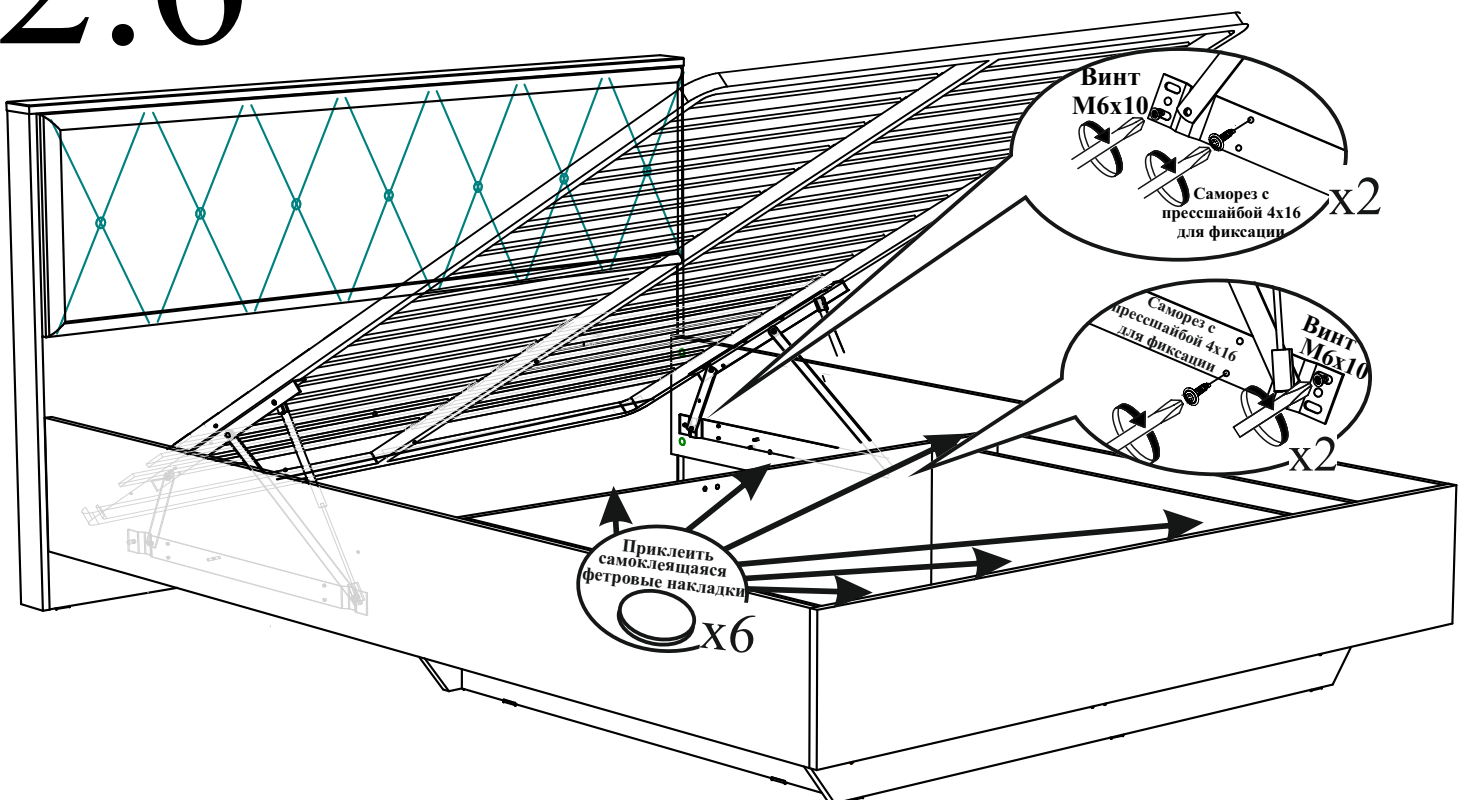


# Схема крепления подсветки

## 2.5



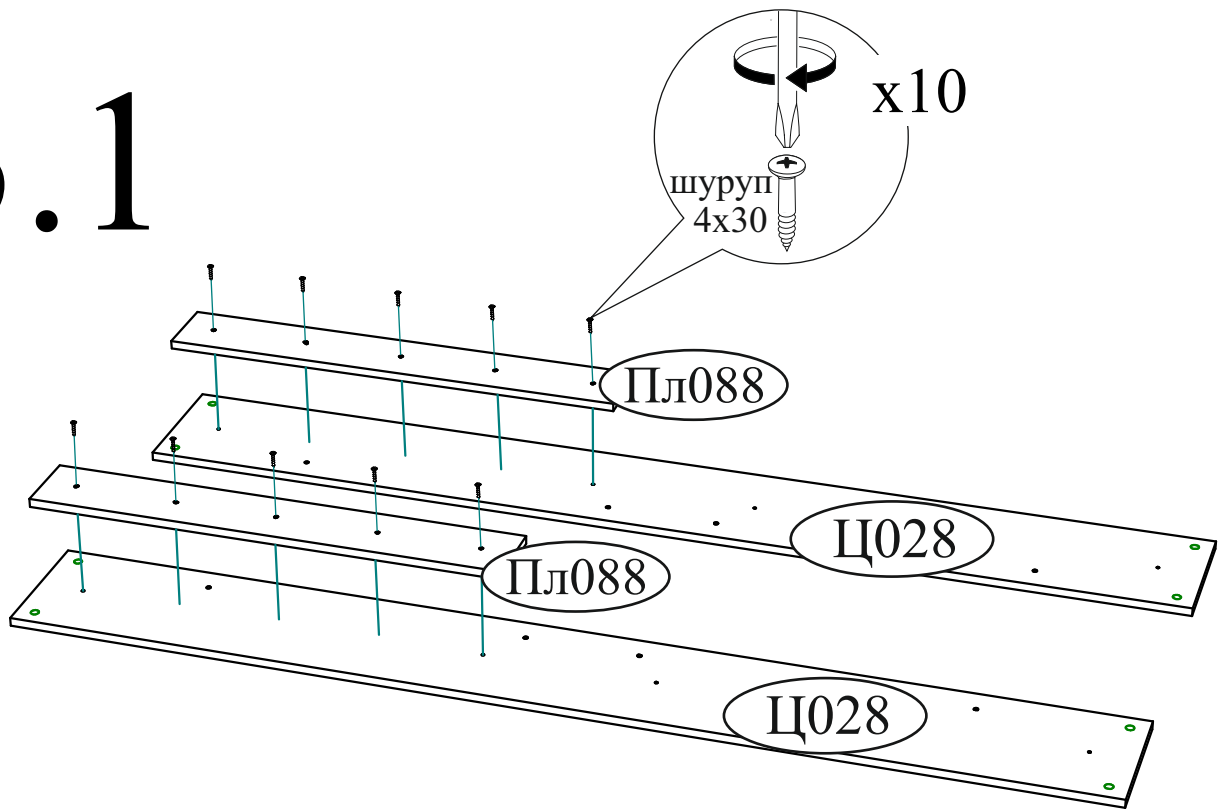
## 2.6



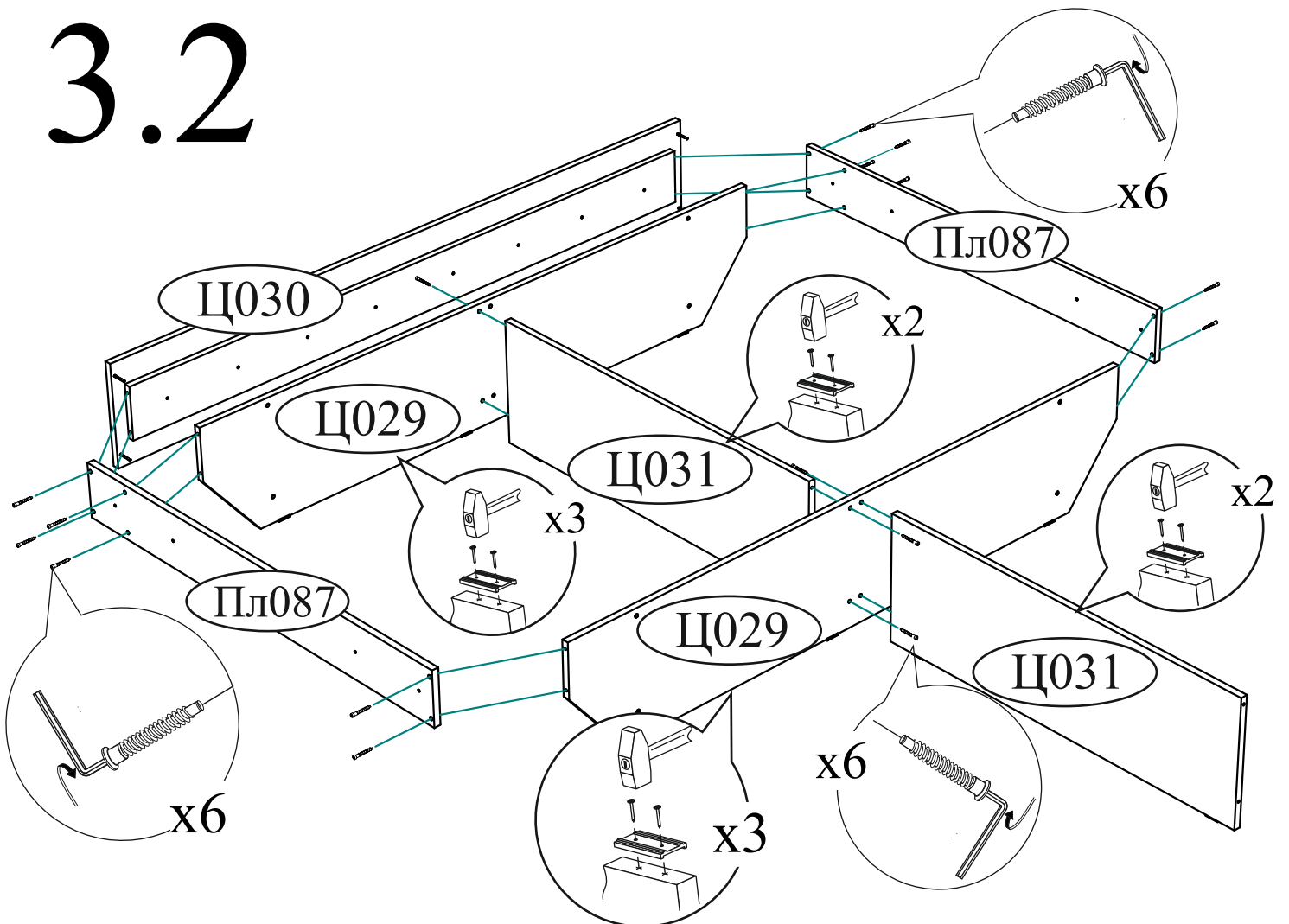
# 3

## Схема сборки кровати с проложками

### 3.1

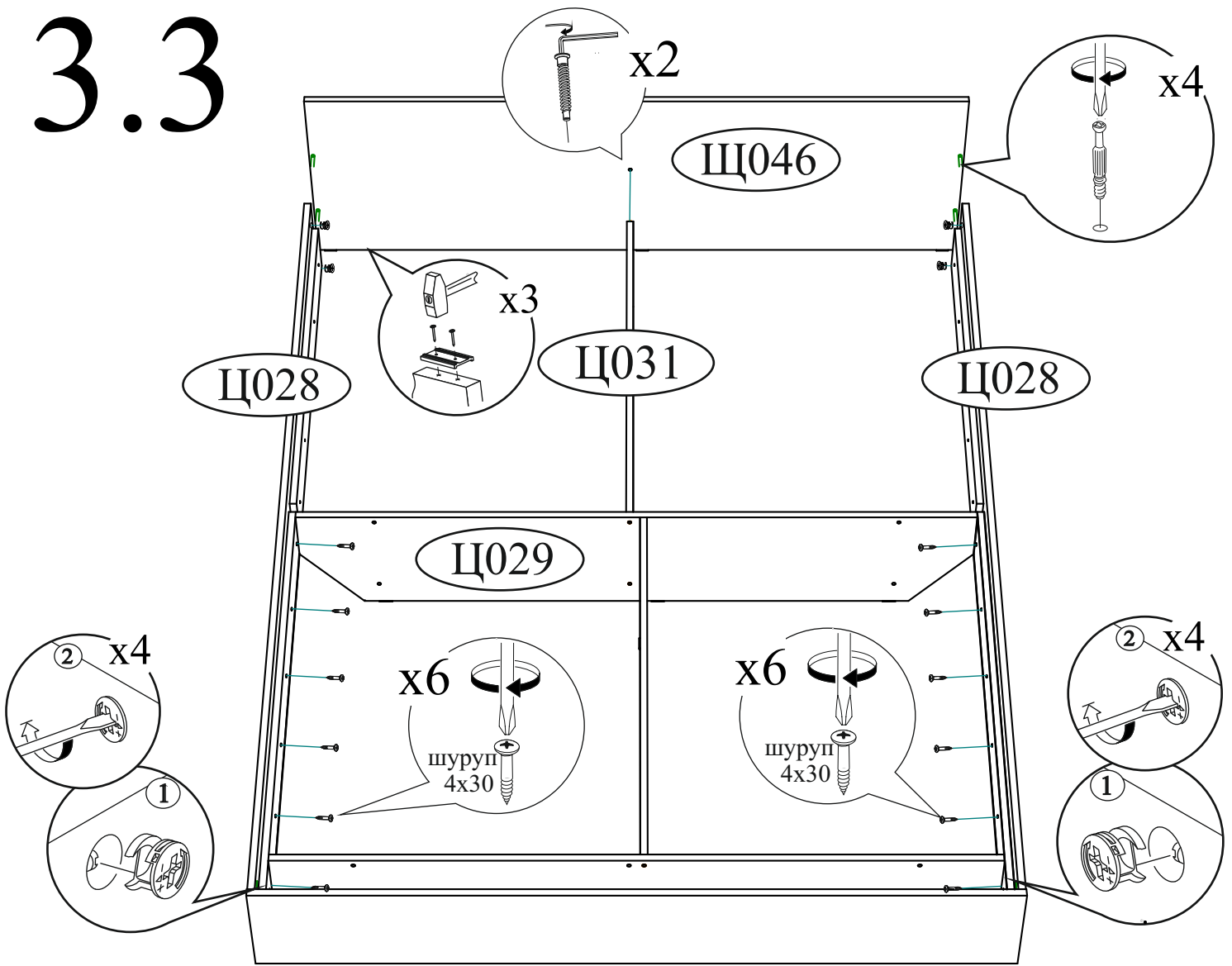


### 3.2

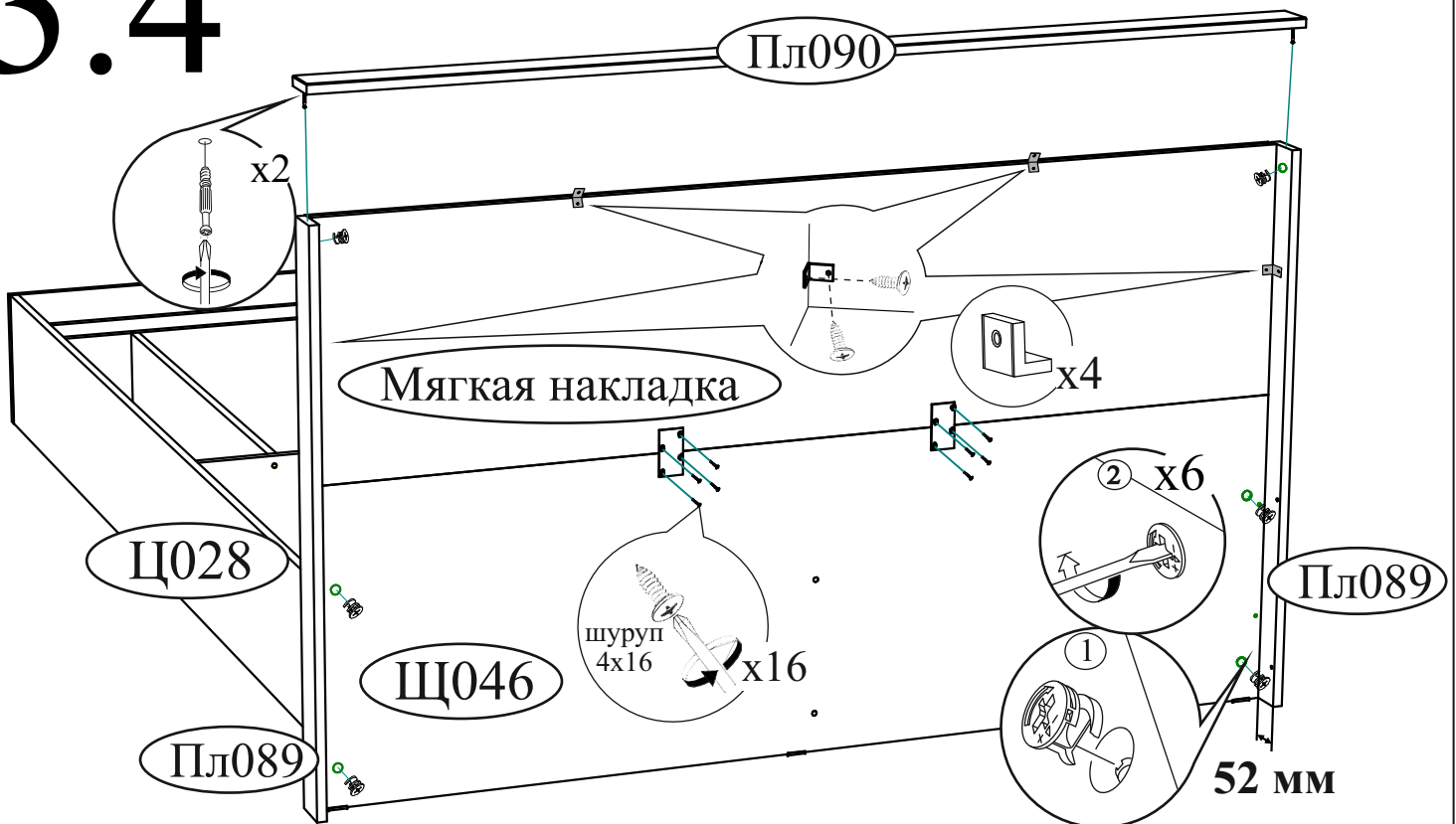




# 3.3

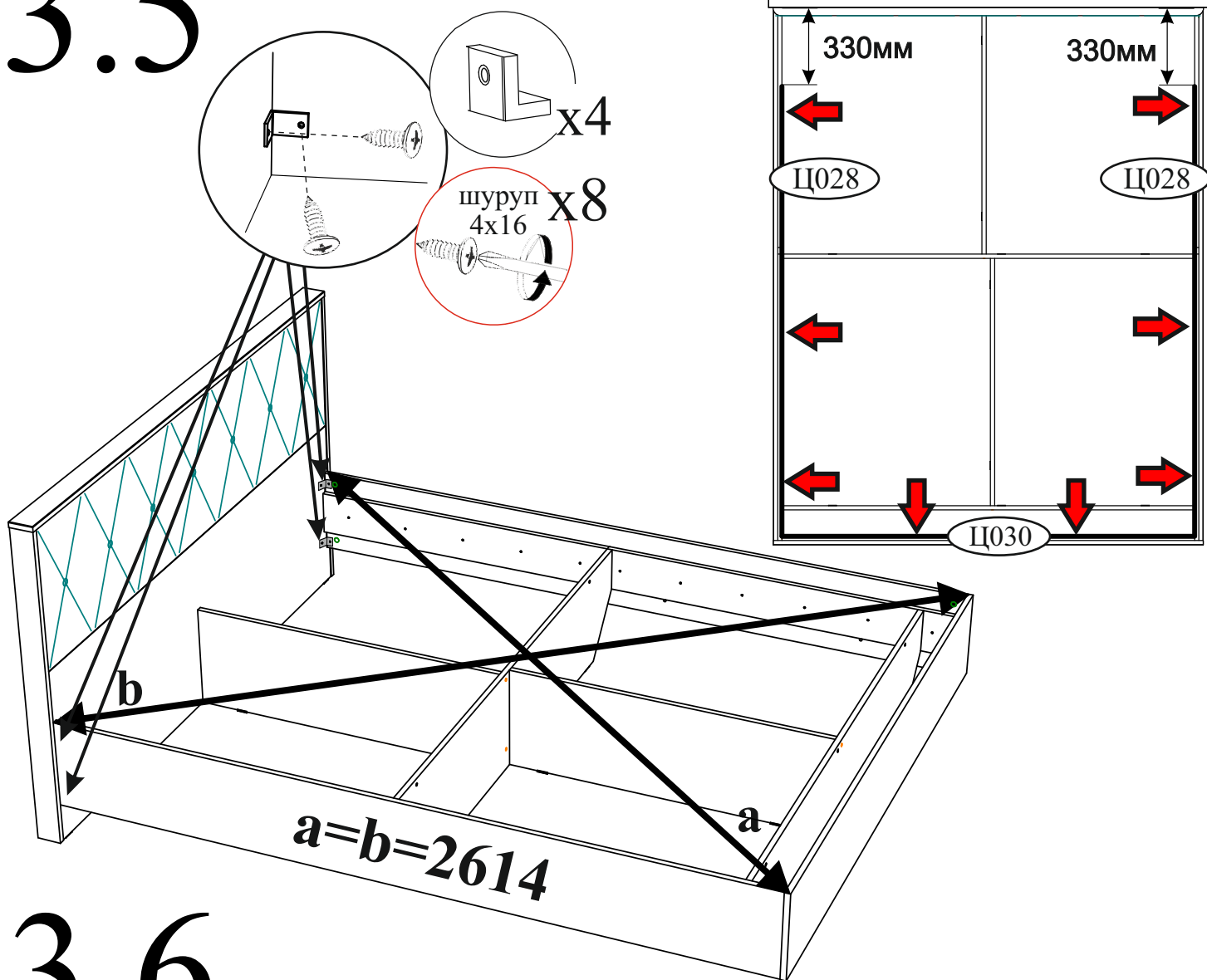


# 3.4

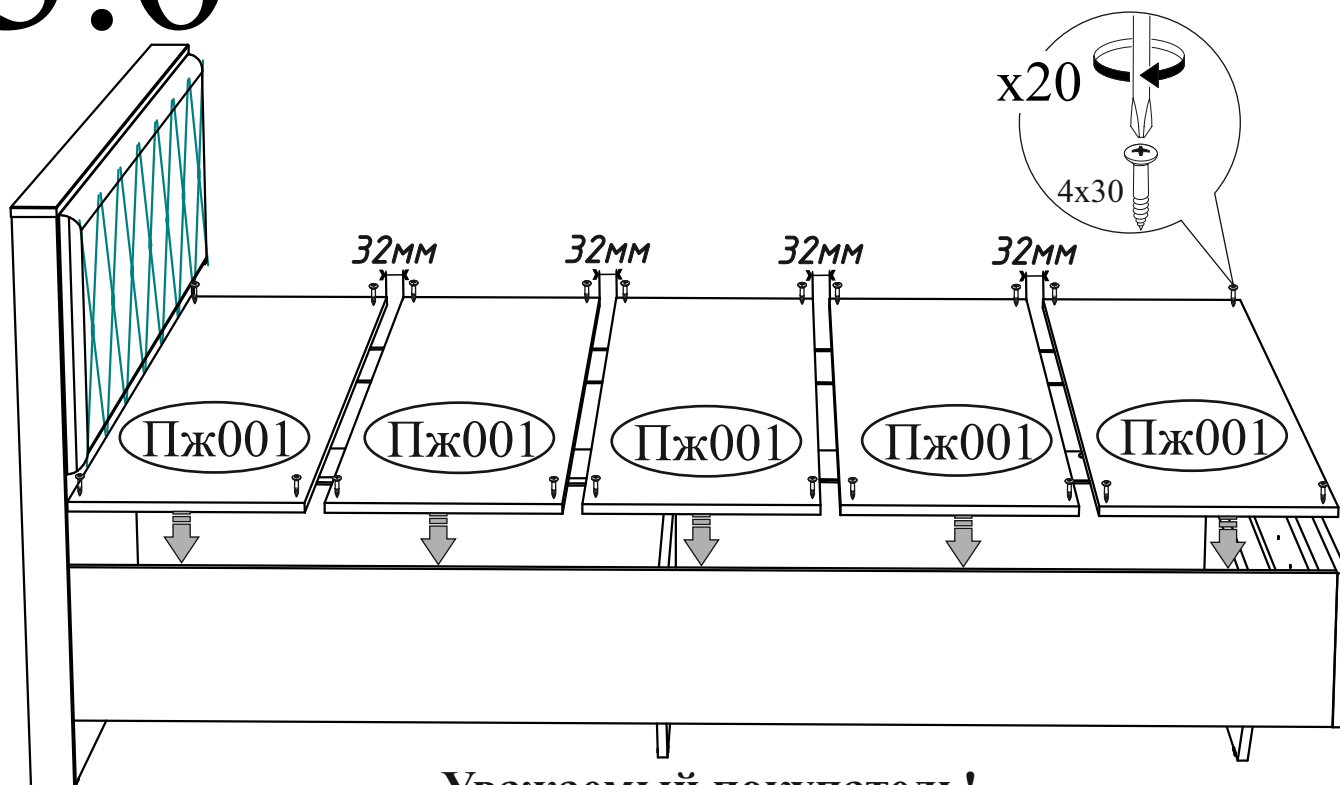


# 3.5

## Схема крепления подсветки



# 3.6



**Уважаемый покупатель!**

**Выражаем Вам искреннюю благодарность за выбор нашей мебели!**