



МЕБЕЛЬНАЯ КОМПАНИЯ

Код производителя указан на упаковке в соответствии к буквой:

А - ООО «ЕС-МЕБЕЛЬ», 440034, Россия, г. Пенза, ул. Калинина, д. 135Б, лит. А, оф.5

Б - ООО «ДАК-МЕБЕЛЬ», 440004, Россия, г. Пенза, ул. Рябова, д.9

В - ООО «МК БТС», 440600, г. Пенза, ул. Карпинского, д. 99, офис 3

Инструкция по сборке и эксплуатации мебели

Набор мебели для детской комнаты «Сенди»

Шкаф многофункциональный ШК-10

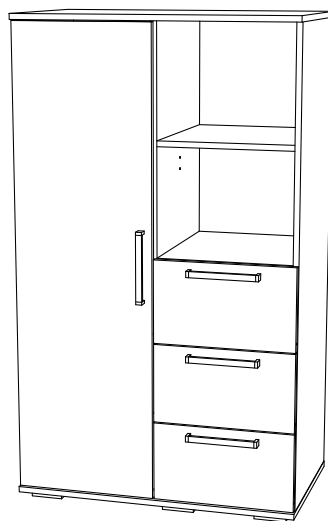
02-13.013

Габаритные размеры

Ширина: 802

Высота: 1376

Глубина: 460



3 ящика:

максимальная нагрузка
на ящик - 15 кг.

ОБЩИЕ ТЕХНИЧЕСКИЕ УКАЗАНИЯ

Настоятельно рекомендуем перед началом сборки внимательно ознакомьтесь с данной инструкцией, проверить наличие всех деталей и фурнитуры согласно комплектующим ведомостям, убедиться в их качестве (отсутствие царапин, сколов, вмятин и т.д.) т.к. претензии по количеству комплектующих и качеству изделия после сборки не принимаются

Сборку советуем производить вдвоём на ровной поверхности, в качестве подкладочного материала рекомендуем использовать гофрокартон от упаковок.

Производитель оставляет за собой право вносить изменения не нарушающих внешнего вида и габаритных размеров изделия (замена крепёжной фурнитуры, ножек, ручек и т. д. на аналоги).

Правила эксплуатации

Для длительного сохранения эксплуатационных и эстетических качеств мебели необходимо соблюдать следующие правила по уходу за мебелью во время ее эксплуатации:

- эксплуатировать мебель в сухом, проветриваемом помещении с температурой воздуха от +10 С до +40 С и влажностью воздуха не более 70%
- в процессе эксплуатации мебели возможно ослабление крепежной фурнитуры - необходимо ее поправлять
- при эксплуатации изделий имеющие декоративные решения в виде стекла или зеркал необходимо помнить, что эксплуатация стекла и зеркал с трещиной сопряжено с риском получения травм. Следует немедленно заменить стекло/зеркало при появлении трещин.
- не допускать скопления влаги на поверхностях изделия во избежание набухания щитов и отклейки кромок
- беречь поверхности от механических повреждений, не допускать повреждения защитного слоя УФ-печати и воздействия высоких температур.
- протирать изделия влажной мягкой тканью (на УФ-печати применять микрофибру для зеркал), также возможно мыть с легким мыльным раствором с последующей протиркой насухо. **Запрещено** применение абразивных порошков и жестких металлических щеток.
- **Запрещено** использование агрессивных средств очистки, таких как растворители, бензин, обезжиривающие средства, содержащих кислоты, спирты и соли, моющие средства типа «Мистер Мускул», «Fairyt» и т.д.

Гарантийные обязательства

- Изготовитель гарантирует соответствие мебели требованиям ГОСТ 16371-2014, ТР ТС 025/2012, при соблюдении условий транспортировки, хранения, сборки (для мебели, поставляемой в разобранном виде), эксплуатации.
- Срок службы изделия - 5 лет (при соблюдении условий эксплуатации мебели).
- Гарантийный срок эксплуатации мебели - 18 месяцев.



Набор мебели для детской комнаты «Сенди»

Шкаф многофункциональный ШК-10

02-13.013



МЕБЕЛЬНАЯ КОМПАНИЯ

Срок службы изделия - 5 лет

Срок гарантии - 18 месяцев

Соответствует требованиям
ТР ТС 025/2012

Производитель в соответствии с буквой
А - ООО «ЕС-МЕБЕЛЬ», 440034, Россия, г. Пенза, ул. Калинина, д. 135Б, лит. А, оф.5
Б - ООО «ДАК-МЕБЕЛЬ», 440004, Россия, г. Пенза, ул. Рябова, д.9
В - ООО «МК БТС», 440600, г. Пенза, ул. Карпинского, д. 99, офис 3

Дата изготовления _____

Комплектовочная ведомость

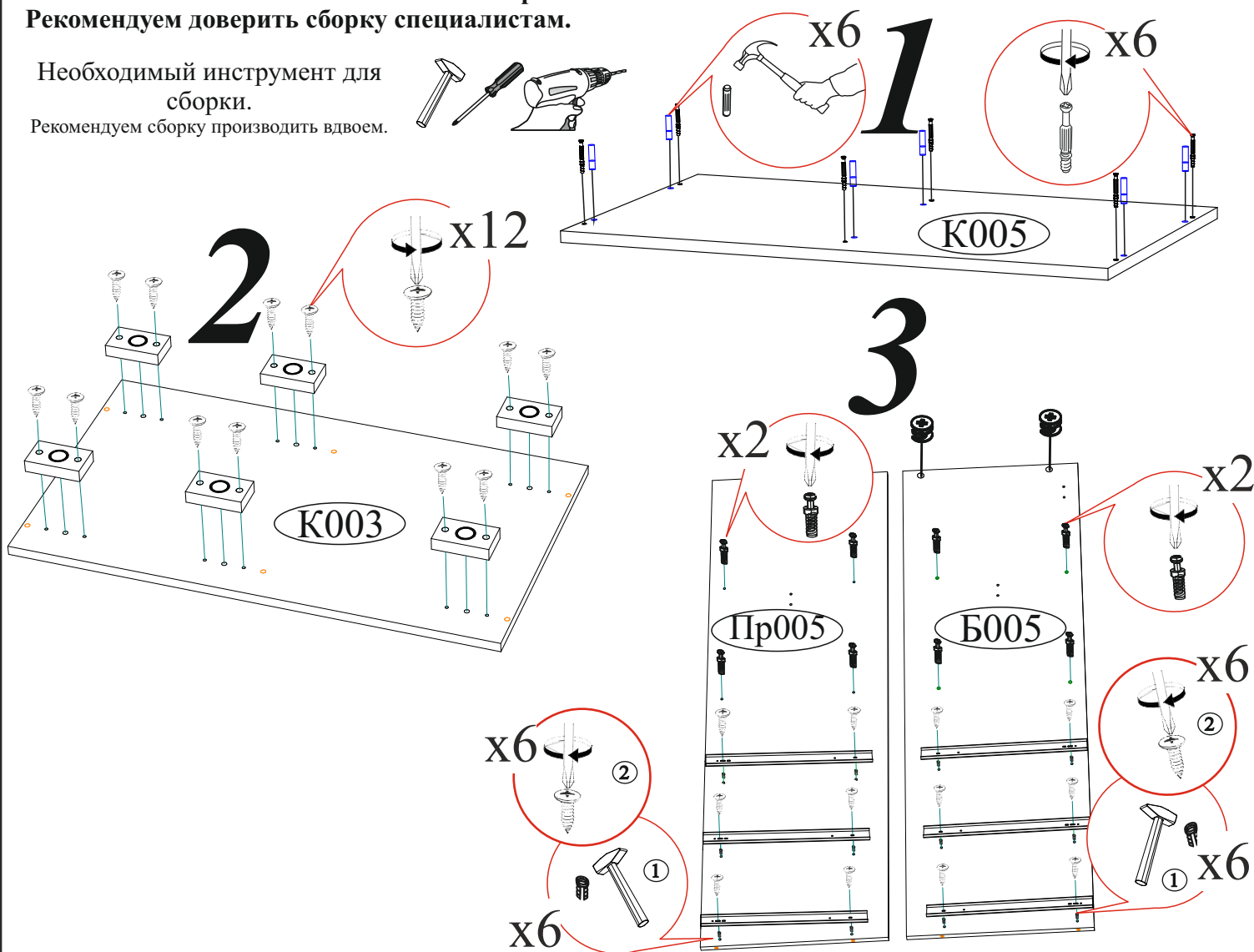
Поз.	Наименование	Длина	Ширина	Кол-во
Б004	Боковина	1324	440	1
Б005	Боковина	1324	440	1
Бр002	Брус соединительный	768		3
Бя002	Бок ящика	400	142	6
В003	Вязка	440	376	3
Вя002	Вязка ящика	318	142	3
К003	Крышка	802	460	1
К005	Крышка	802	460	1
Л004	ЛДВП	404	346	3
Л005	ЛДВП	796	336	4
Пр005	Перегородка	1324	440	1
Ств003	Створка	1318	396	1
ТО002	Труба овальная 16 мм. (хром)	370		1
Ф002	Фасад	396	221	2
Ф003	Фасад	396	233	1

Гвоздь 2x20 80 шт. 	Заглушка для евроинта сонома 12 шт. 	Заглушка для эксцентрика сонома 18 шт. 	Заглушка технологическая сонома Ф5 20 шт. 	Заглушка технологическая сонома Ф8 4 шт.
Евроинт 6x50 18 шт. 	Евроключ 1 шт. 	Направляющая шариковая 400 3 компл. 	Опора прямоугольная 20 мм. 6 шт. 	Петля 4-х шарнирная накладная 2 шт.
Ручка BTS №36 (160 мм) сонома 4 шт. 	Фланец овальный 16 мм. 2 шт. 	Футорка для шурупа 4x16 20 шт. 	Шкант 8x30 6 шт. 	Шуруп 4x16 56 шт.
			Эксцентриковая стяжка 18 шт. 	Эксцентриковая стяжка усиленная 12 комп.

Качество мебели зависит от качества сборки.
Рекомендуем доверить сборку специалистам.

Необходимый инструмент для сборки.

Рекомендуем сборку производить вдвоем.



Уважаемый покупатель!

Убедительная просьба сохранять упаковку до полной сборки изделия!

В случае обнаружения брака/дефекта обязательно сфотографировать выявленный дефект и этикетку на упаковке.

На фотографии должно быть четко видно: наименование изделия, дату изготовления и номер бригады.

Претензии по качеству без фотографии этикетки не принимаются.

РОССИЯ г.Деля, ул.Чкалова, д.40 кв.86 т./ф (8412)20-40-20

BTS
МЕБЕЛЬНАЯ КОМПАНИЯ

email: info@BTSmebel.ru
www.btsmebel.ru

Дата

Гостиная «ВЕНЕЦИЯ»

Гарантия 24 мес.

01.01.2016

Цвет: ВЕНГЕ-ЛОРЕДО

БТС 01-21.000

Срок службы - 7 лет.

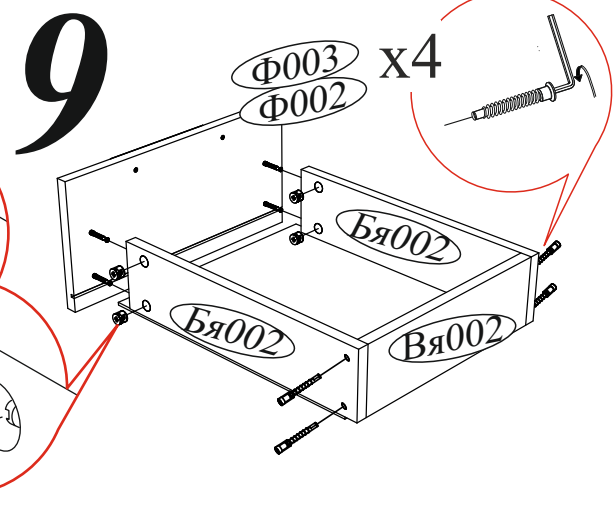
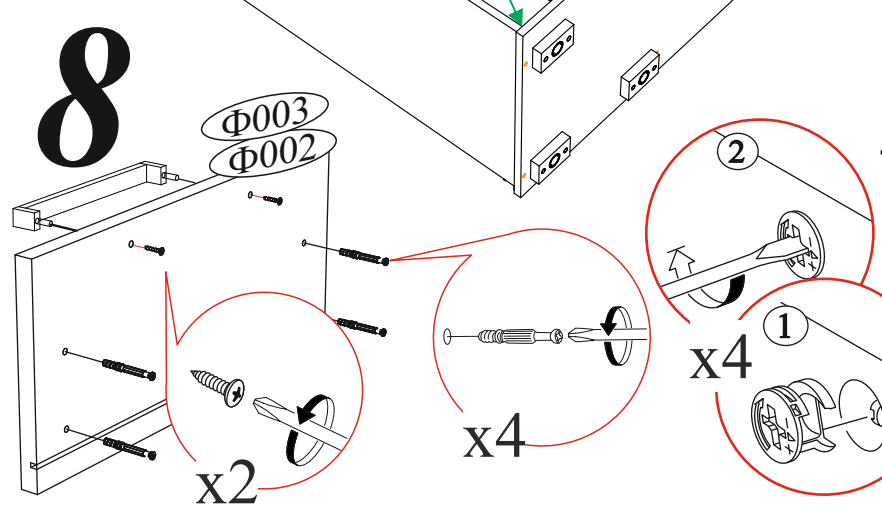
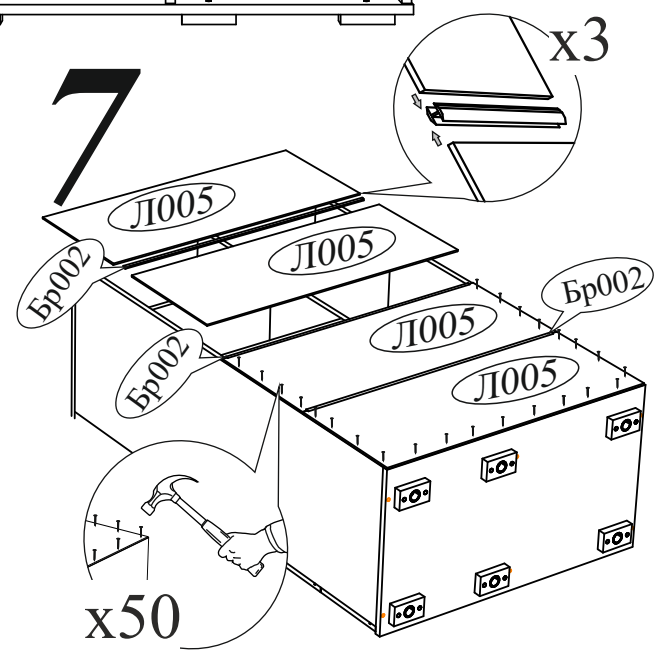
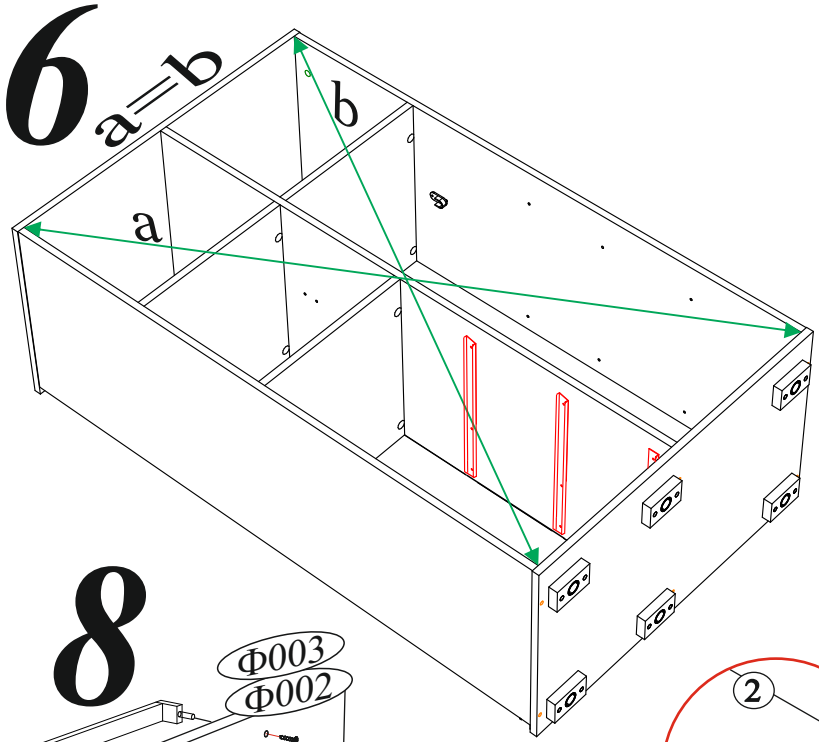
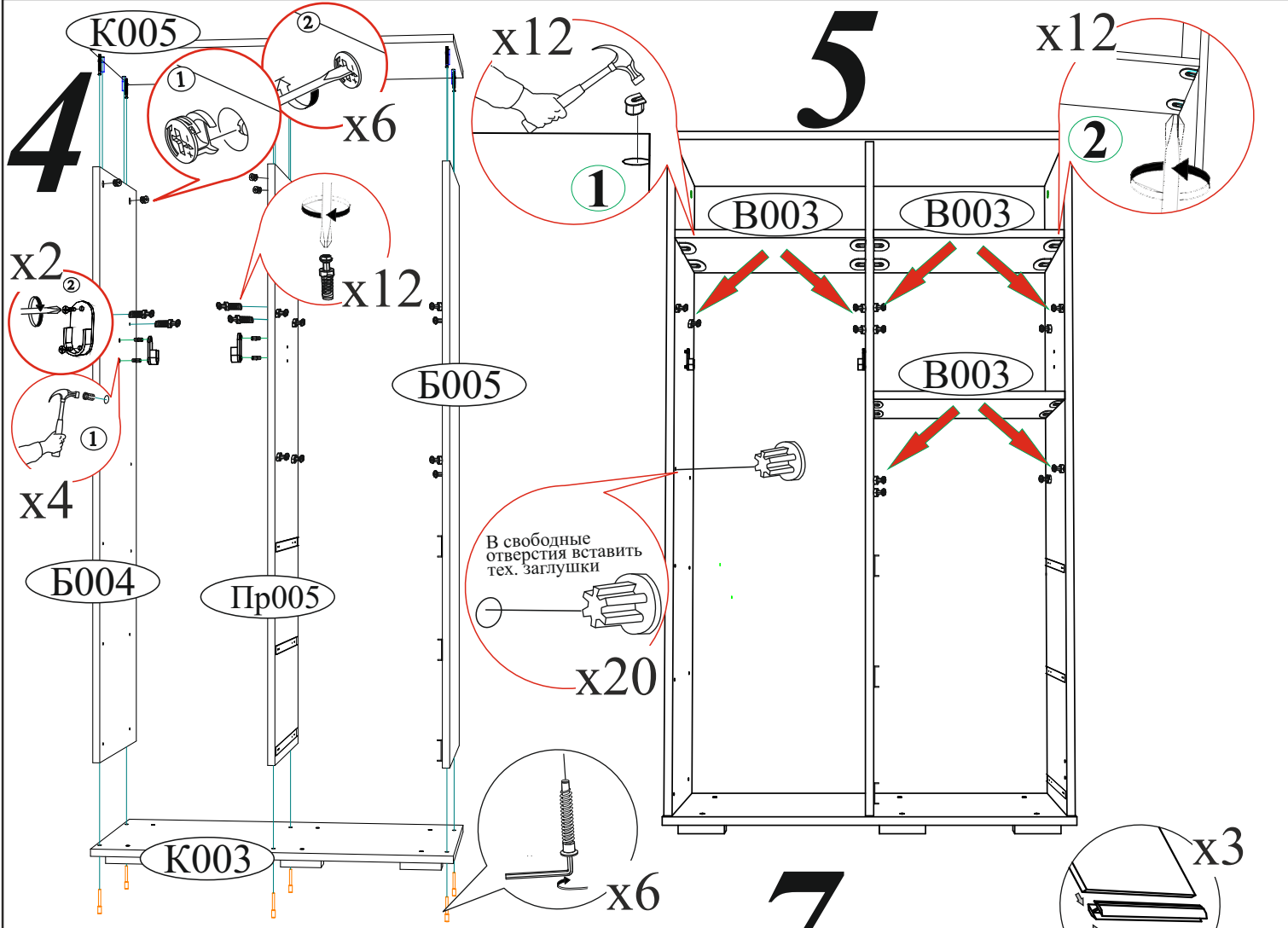
№ УПАКОВКИ

Бригада

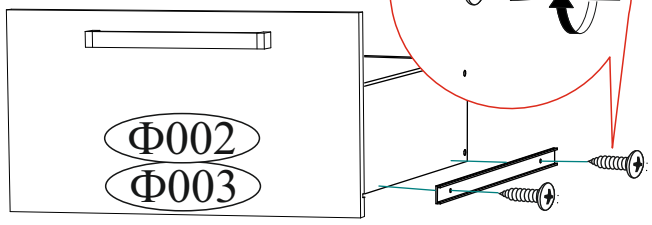
1/8

Бригада 1

Название: **БОКОВИНЫ**



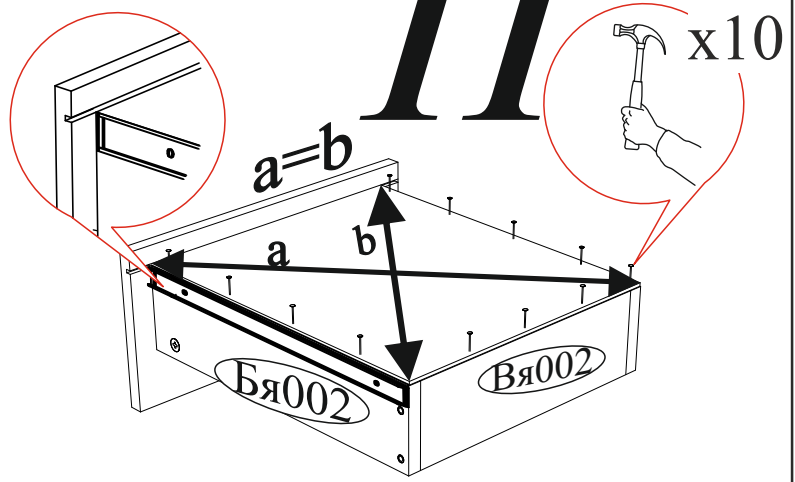
10



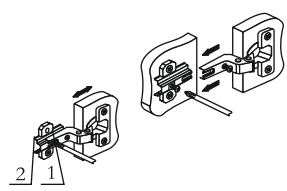
Шариковые направляющие крепятся снизу боковины и вплотную к фасаду.



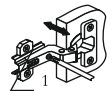
11



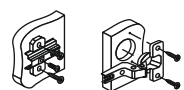
12



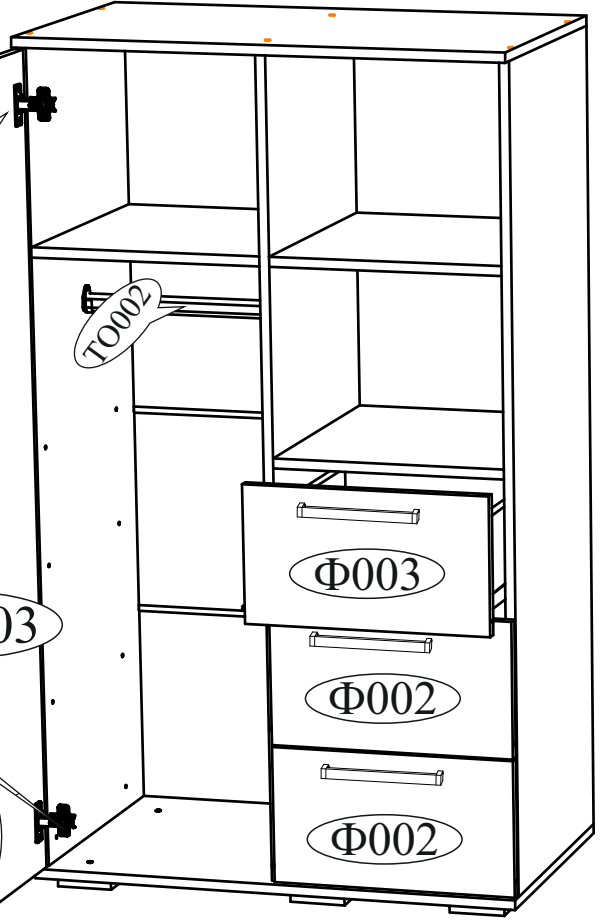
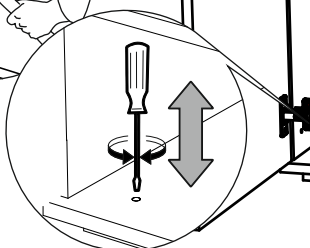
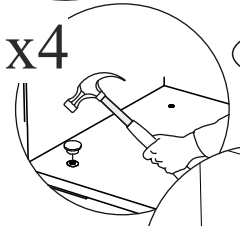
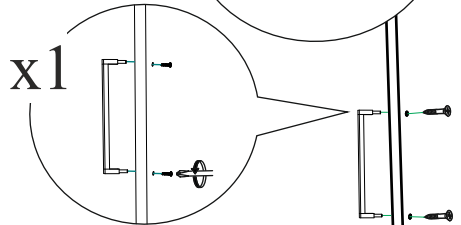
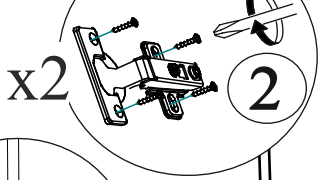
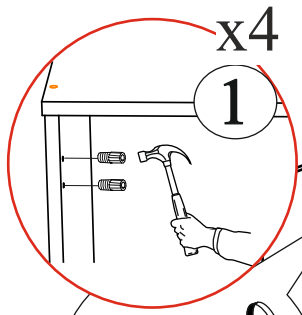
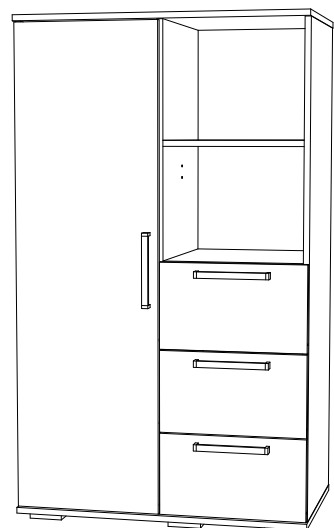
Регулировка створки по ширине



Регулировка створки по глубине



Регулировка створки по высоте



В свободные отверстия установить заглушки