

Код производителя указан на упаковке в соответствии с буквой:

А - ООО «МК БТС», г. Пенза, ул. Карпинского, д/д.99, офис 3

Б - ООО «Мебелони», Пензенская область, г. Пенза, ул. Рябова, стр. 7Д

## Инструкция по сборке и эксплуатации мебели

### Наборы мебели для спальни «Инстайл»

### Шкаф для белья ШК-30

Габаритные размеры

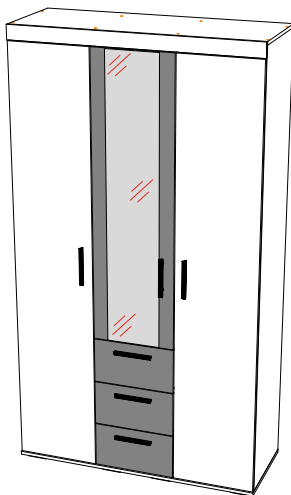
Высота: 2176 мм.

Ширина: 1202 мм.

Глубина: 510 мм.

3 ящика:  
максимальная нагрузка  
на ящик - 10 кг.

8 полок:  
максимальная нагрузка  
на полку - 10 кг.



Шкаф универсальный  
собирается на левую и на правую стороны

#### ОБЩИЕ ТЕХНИЧЕСКИЕ УКАЗАНИЯ

Настоятельно рекомендуем перед началом сборки внимательно ознакомиться с данной инструкцией, проверить наличие всех деталей и фурнитуры согласно комплектующим ведомостям, убедиться в их качестве (отсутствие царапин, сколов, вмятин и т.д.), т.к. претензии по количеству комплектующих и качеству изделия после сборки не принимаются

Сборку советуем производить вдвоём на ровной поверхности, в качестве подкладочного материала рекомендуем использовать гофрокартон от упаковок.

Производитель оставляет за собой право вносить изменения не нарушающих внешнего вида и габаритных размеров изделия (замена крепежной фурнитуры, ножек, ручек и т. д. на аналоги).

#### Правила эксплуатации

Для длительного сохранения эксплуатационных и эстетических качеств мебели необходимо соблюдать следующие правила по уходу за мебелью во время ее эксплуатации:

- эксплуатировать мебель в сухом, проветриваемом помещении с температурой воздуха от +10 С до +40 С и относительной влажностью воздуха не более 70%
- в процессе эксплуатации мебели возможно ослабление крепежной фурнитуры - необходимо ее поправлять
- при эксплуатации изделий имеющие декоративные решения в виде стекла или зеркал необходимо помнить, что эксплуатация стекла и зеркал с трещиной сопряжено с риском получения травм. Следует немедленно заменить стекло/зеркало при появлении трещин.
- не допускать скопления влаги на поверхностях изделия во избежание набухания щитов и отклейки кромок
- беречь поверхности от механических повреждений, не ставить на поверхность горячие предметы
- при чистке использовать влажную ткань с применением специальных средств по уходу за мебелью с последующей протиркой поверхностей насухо
- не допускайте попадания на поверхность веществ, таких как растворители, бензин, обезжиривающие средства и др.

#### Гарантийные обязательства

- Изготовитель гарантирует соответствие мебели требованиям ГОСТ 16371-2014, ТР ТС 025/2012, при соблюдении условий транспортировки, хранения, сборки (для мебели, поставляемой в разобранном виде), эксплуатации.
- Срок службы изделия - 5 лет (при соблюдении условий эксплуатации мебели).
- Гарантийный срок эксплуатации мебели - 24 месяца.

**EAC**

### Наборы мебели для спальни «Инстайл»

### Шкаф для белья ШК-30

Срок службы изделия - 5 лет  
Срок гарантии - 24 месяца

Соответствует требованиям  
ТР ТС 025/2012

Производитель в соответствии с буквой  
А - ООО «МК БТС», г. Пенза, ул. Карпинского, д/д.99, офис 3  
Б - ООО «Мебелони», Пензенская область, г. Пенза, ул. Рябова, стр. 7Д

Дата изготовления \_\_\_\_\_

## Комплектовочная ведомость

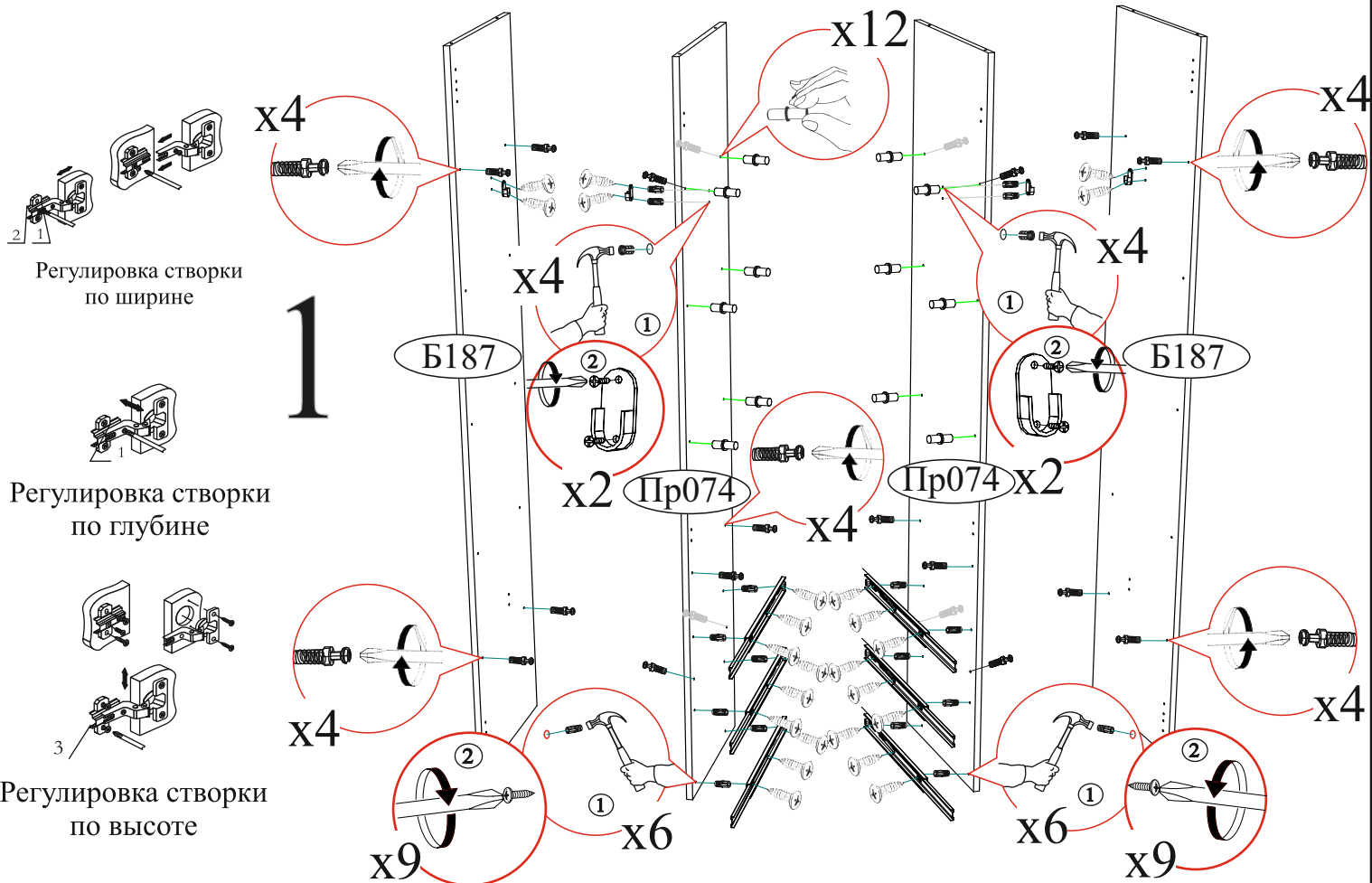
Поз.	Наименование	Длина	Ширина	Кол-во
Б187	Боковина	2124	490	2
Пр074	Перегородка	2124	490	2
Ств097	Створка	2034	396	2
К152	Крышка	1202	510	1
К151	Крышка	1202	490	1
В137	Вязка	490	384	4
В138	Вязка	490	368	1
П038	Полка	490	368	3
Бя019	Бок ящика	450	142	6
Вя003	Вязка ящика	310	142	3
Л053	ЛДВП	1196	429	5
Л132	ЛДВП	454	338	3
Ств098	Створка	1362	396	1
1	Зеркало	1358	256	1
Ф026	Фасад	221	396	3
Пл093	Планка	100	1202	1
Бр010	Брус соединительный	1168		4
Т0008	Труба овальная	378		2

В сборе

Гвоздь 2x20  110 шт.	Еврочюк  1 шт.	Евровинт 6x50  28 шт.	Шуруп 4x16  106 шт.
Заглушка для еврвинта  12 шт.	Заглушка для эксцентрика  12 шт.	Заглушка технологическая Ф5  38 шт.	Заглушка технологическая Ф8  4 шт.
Направляющая шариковая 450 мм.  3 компл.	Навес угловой с заглушкой  4 шт.	Опора прямоугольная 20 мм.  8 шт.	Петля 4-х шарнирная накладная  11 шт.
Полкодержатель (хром)  12 шт.	Ручка BTS №38 128 мм. (Хром)  6 шт.	Футорка для шурупа  20 шт.	Фланец овальный 16 мм.  4 шт.
		Эксцентриковая стяжка усиленная  20 комп.	Эксцентриковая стяжка  12 компл.

**Качество мебели зависит от качества сборки. Рекомендуем доверить сборку специалистам.**

**Необходимый инструмент для сборки.**  
Рекомендуем сборку производить вдвоем.

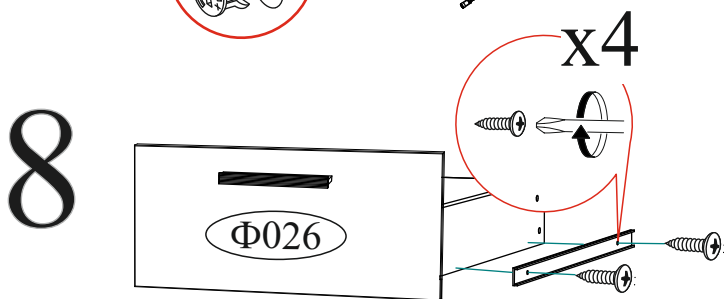
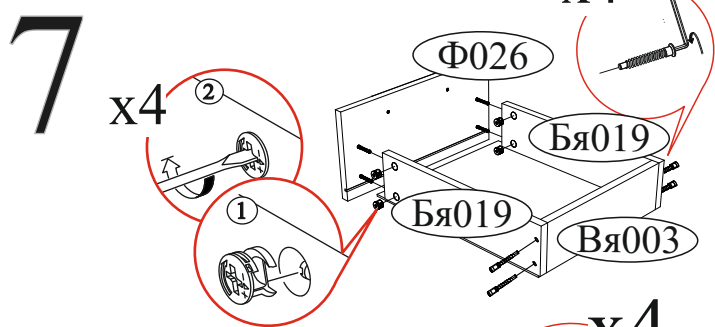
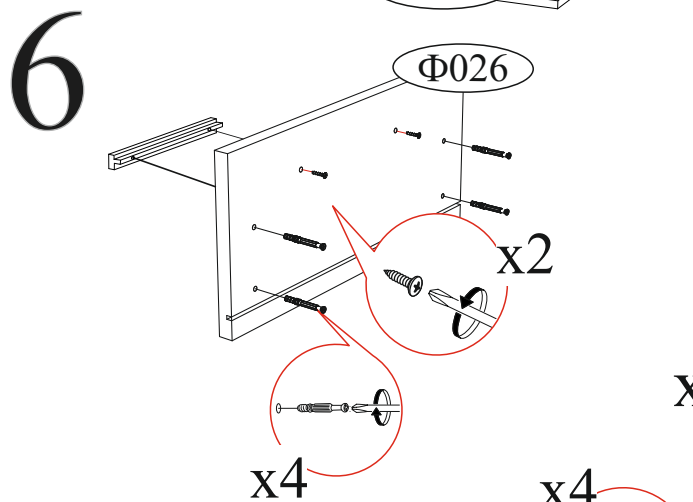
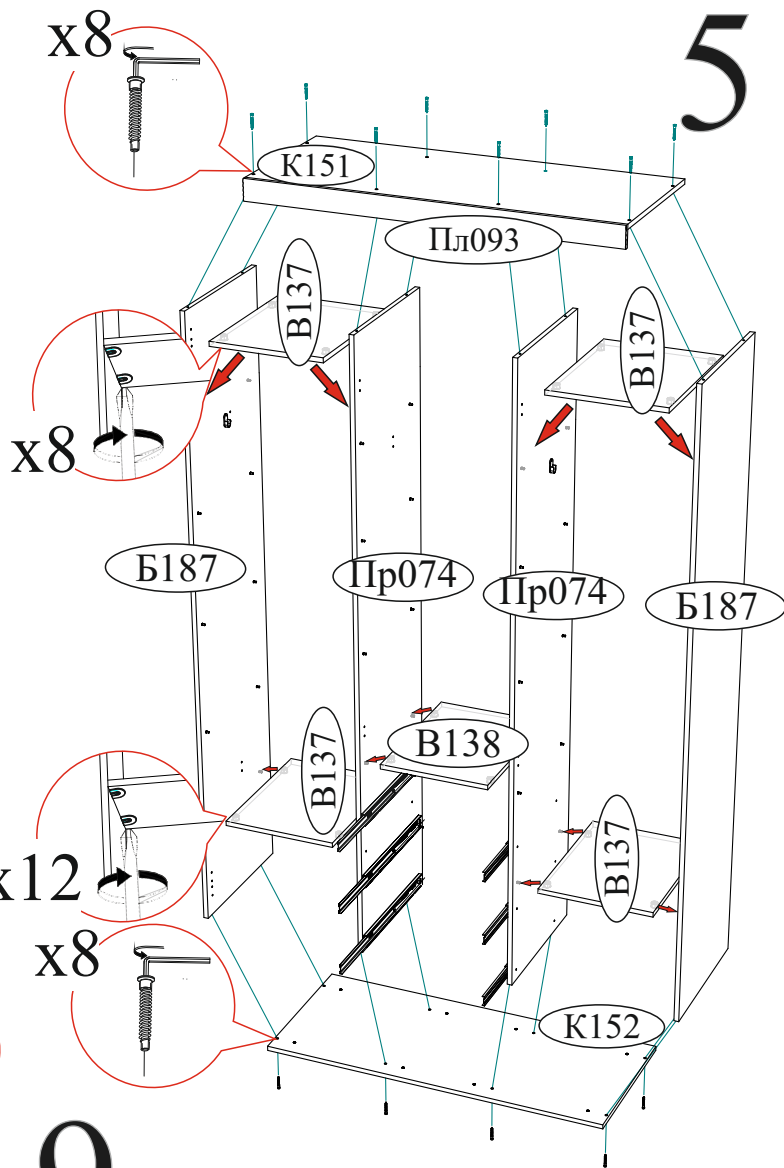
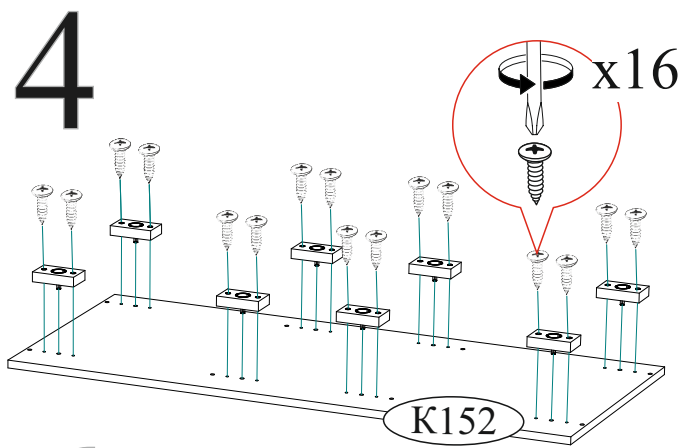
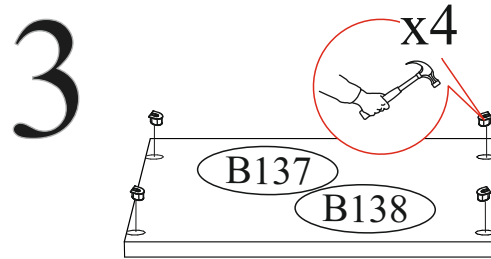
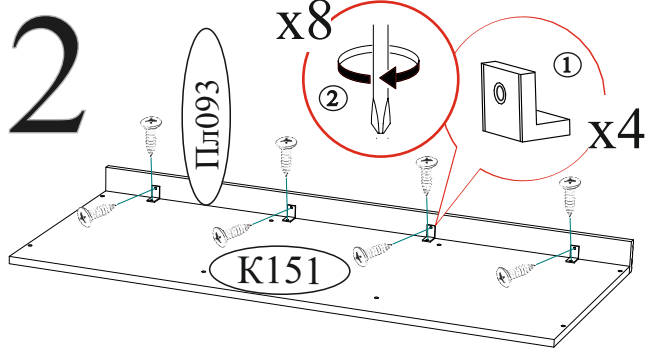


## Уважаемый покупатель!

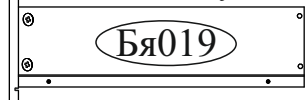
Убедительная просьба сохранять упаковку до полной сборки изделия!

В случае обнаружения брака/дефекта обязательно сфотографировать выявленный дефект и этикетку на упаковке. На фотографии должно быть четко видно: наименование изделия, дату изготовления и номер бригады. Претензии по качеству без фотографии этикетки не принимаются.

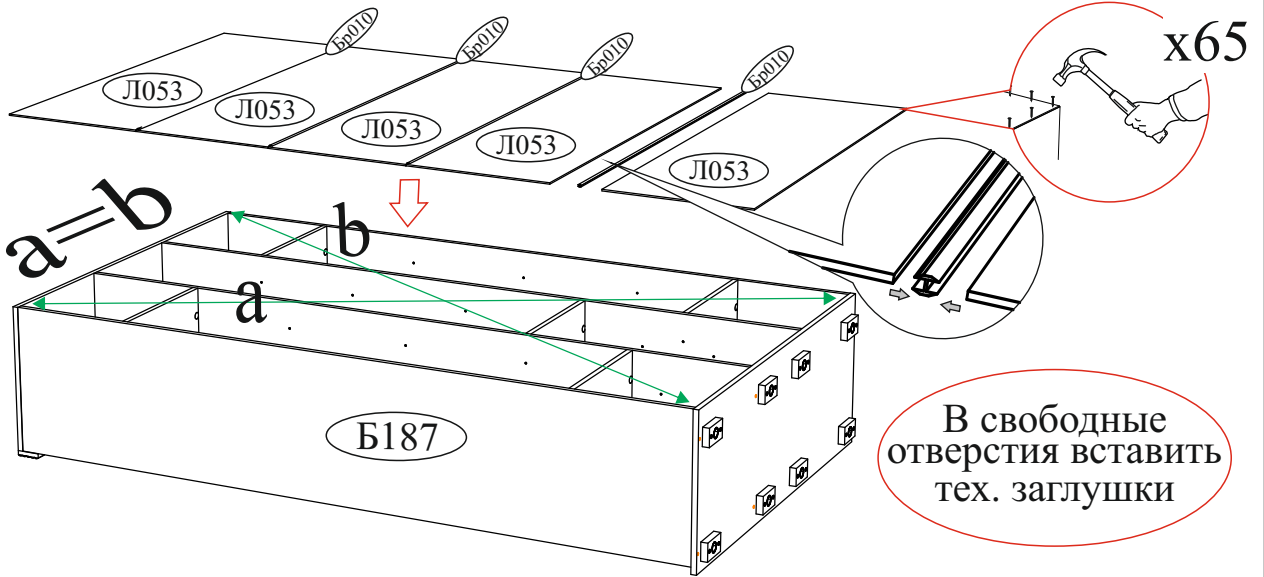
 <b>Цвет:</b> 	Производитель в соответствии с фактурой: А - ООО "ЕС-МЕБЕЛЬ", 440034, Россия, г. Пенза, ул. Калашникова, д.135Б, лит.А, оф.5 В - ООО "ДАК-МЕБЕЛЬ", 440004, Россия, г. Пенза, ул. Рабочая, д.9	 Дата изготовления <b>01.01.2018</b>	Бригада 1
	<b>Центральная секция</b> Либерти ЦС-02 сонома/ венге	<b>1/5</b> Тумба	



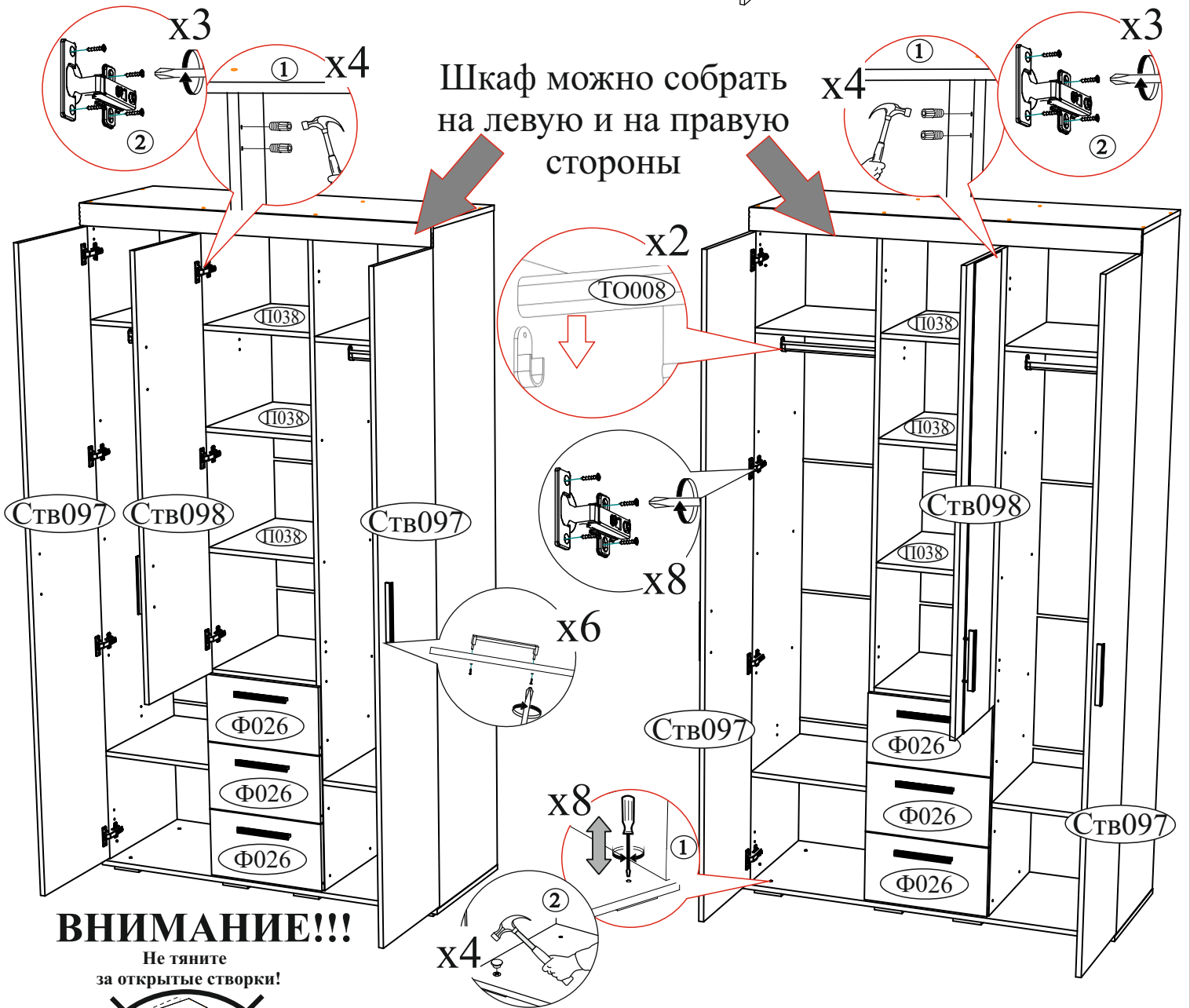
*Шариковые направляющие крепятся снизу боковины и вплотную к фасаду.*



# 10



# 11



## ВНИМАНИЕ!!!

Не тяните  
за открытые створки!



Рекомендуем закрепить мебель  
к стене или к другой мебели.

### Уважаемый покупатель!

## Выражаем Вам искреннюю благодарность за выбор нашей мебели!