

### Гарантийные обязательства

Изготовитель гарантирует соответствие изделия требованиям нормативных документов ГОСТ 16371-93 и соблюдение транспортировки и хранения. Гарантия не распространяется на мебель, имеющие механические повреждения (царапины, потертости и т.п.) возникшие при транспортировке, в процессе сборки и эксплуатации, имеющие утолщение щитков от влаги (разбухание) возникшие от неправильного ухода.

В случае приобретения уцененной мебели претензия по качеству и внешнему виду не принимаются.

Срок службы изделия – 7 лет;

Срок гарантии – 1 год со дня продажи набора.

ДАТА ВЫПУСКА «\_\_»\_\_\_\_\_ 201 Г.

ШТАМП СКК

ДАТА ПРОДАЖИ «\_\_»\_\_\_\_\_ 201 Г.

ШТАМП МАГАЗИНА

Сертификат соответствия № РОСС RU.AU 24. Н02257 действителен до 01.03.2016 г.

Набор мебели для спальни (модульный) проект БТС 02-04.000 изготовлен по

ТО 5610-001-37966602-2013 ГОСТ 16371-93, ГОСТ19917-93.

**BTS**  
МЕБЕЛЬНАЯ КОМПАНИЯ



### ПАСПОРТ

**Шкаф 3-х дверный «Фиеста»**

**БТС 02-04.001**



**Произведено Россия ИП Баленко С.А.**

**г.Пенза ул. Терновского 222 А**

**e-mail: [info@BTSmebel.ru](mailto:info@BTSmebel.ru)**

**[www.btsmebel.ru](http://www.btsmebel.ru)**

**т/ф (8412) 20-40-20**

### Уважаемый покупатель!

Благодарим за выбор мебели марки «BTS». В целях сохранности наша мебель поставляется в разобранном виде. Напоминаем, что в стоимость изделия услуга сборки не включена. Если Вы предпочли собрать мебель самостоятельно, надеемся, что процесс сборки доставит Вам удовольствие и не займет много времени.

При покупке мебели настоятельно рекомендуем убедиться в наличии всех деталей, сверяясь с комплектовочной ведомостью, т.к. после сборки изделия претензии по количеству и качеству сборочных единиц не принимаются.

Во избежание недоразумений, просим внимательно следовать алгоритму сборки изделия.

### **Рекомендации по сборке.**

Перед началом сборки и дальнейшей эксплуатации внимательно ознакомьтесь с настоящим руководством и следуйте его рекомендациям.

Для Вашего удобства рекомендуем собирать мебель вдвоем, на ровной поверхности, соблюдая последовательность согласно представленной схеме.

### **Правила пользования и эксплуатации изделия**

Уважаемый покупатель, срок эксплуатации мебели напрямую зависит от Вашего бережного отношения к ней:

· Не допускайте попадания воды на изделие во избежание разбухания поверхностей. В случае контакта с водой, насухо протрите поверхность мягкой тканью.

· Не ударяйте поверхность острыми, тяжелыми или твердыми предметами.

· Не ставьте на поверхность раскаленные предмет

· При чистке, во избежание поверхностей, не используйте щетки, жесткие ткани, зернистые порошки. Для ухода за мебелью используйте специальные средства, предназначенные для мебели.

· Не допускайте попадания на поверхность веществ, таких как растворители, бензин, обезжиривающие средства и т.п.

· Периодически, с случае ослабления резьбовых соединений, необходима их подтяжка.

· Если у Вас возникает желание самостоятельно модифицировать изделие, помните, что в этом случае наша гарантия на товар распространяться не будет.

· Несоблюдение каких-либо из вышеуказанных условий, повышение возникновение недостатков мебели, являются основанием утраты права на гарантийное обслуживание.

### Габаритные размеры:

Высота (мм): 2216

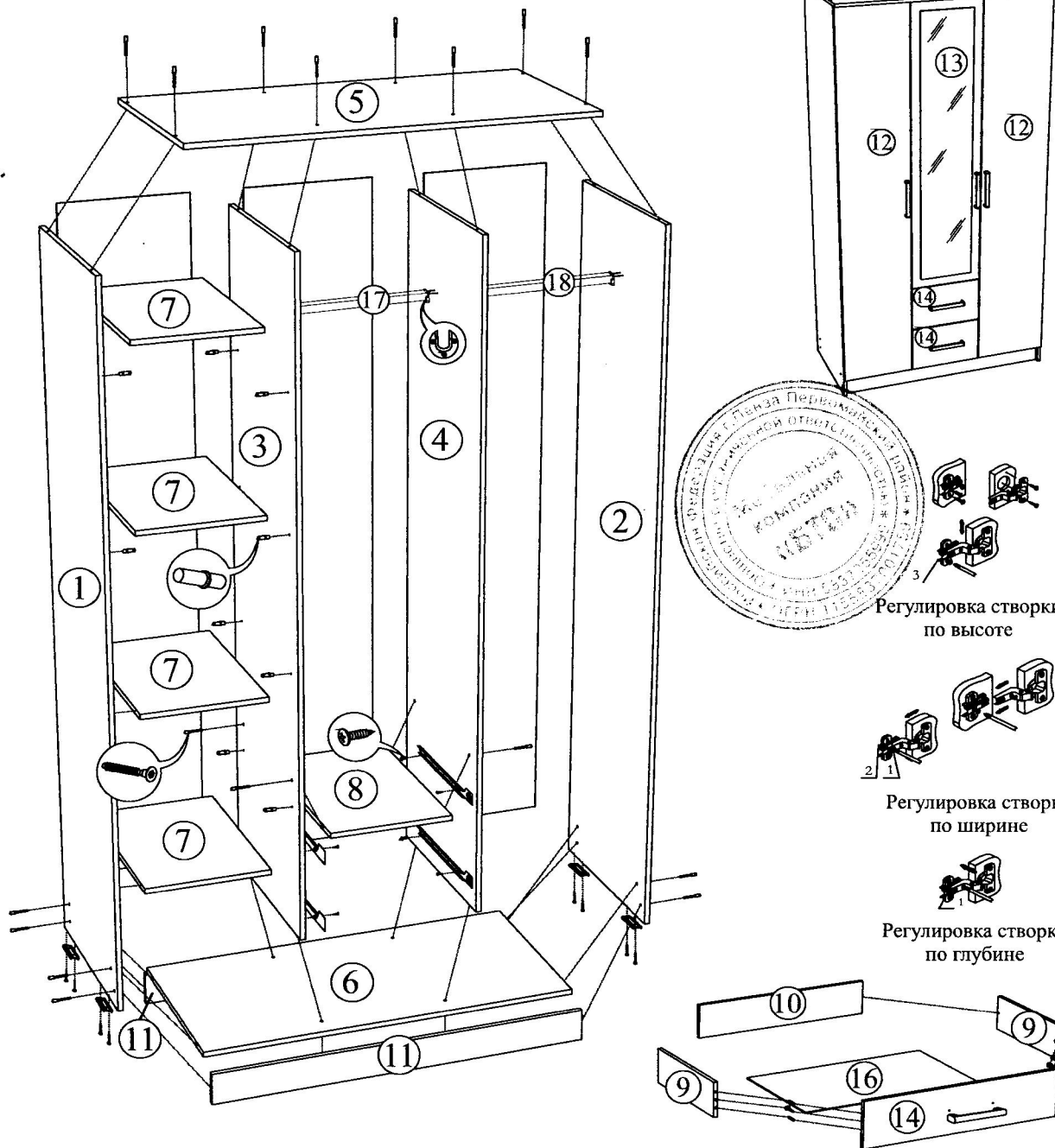
Глубина(мм): 610

Ширина(мм): 1200

### **Комплектация фурнитурой**

Обозначение	Наименование	Кол-во	Ед.изм.
	Петля 4-х шарнирная накладная	11	шт.
	Направляющая роликовая 450 мм.	2	кмп.
	Ручка "С-18" 192 мм	5	шт.
	Евроключ	1	шт.
	Еврошуруп	28	шт.
	Заглушка	15	шт.
	Эксцентриксовая стяжка	5	шт.
	Полкодержатель	17	шт.
	Шкант	10	шт.
	Штангодержатель пластм.	4	шт.
	Шуруп 4x16	90	шт.
	Гвоздь 2x20	200	шт.
	Подпятник	6	шт.
	Краб	40	шт.

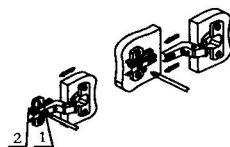
# Схема сборки Шкаф 3-х створчатый «Фиеста»



Поз.	Наименование	Длина	Ширина	Кол-во	№ уп-ки
1	Боковина левая	2200	576	1	1
2	Боковина левая	2200	576	1	1
3	Перегородка левая	2083	576	1	1
4	Перегородка правая	2083	576	1	1
5	Крышка	1200	610	1	3
6	Вязка	1168	576	1	3
7	Полка	560	380	4	3
8	Вязка	374	576	1	3
9	Боковина ящика	200	450	4	3
10	Задник ящика	200	316	2	3
11	Цоколь	100	1168	2	3
12	Створка	2096	396	2	2
13	Створка	1590	396	1	2
14	Фасад	250	396	2	2
15	ЛДВП	2120	395	3	1
16	ЛДВП	455	348	2	3
17	Штанга	372		1	3
18	Штанга	379		1	3

Для правильного открывания ящиков, необходимо выровнять диагонали каркаса ящика (Рис.1) и только потом прибить ЛДВП не нарушая диагонали.

Регулировка створки по высоте

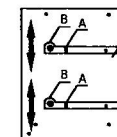
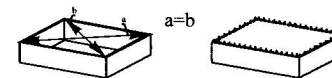


Регулировка створки по ширине



Регулировка створки по глубине

Рис.1



**Регулировка направляющих по высоте:** отверстие в точке А позволяет подогнать направляющую по высоте. Затем необходимо закрепить положение направляющей в точке В, при помощи шурупа 4x16.

Порядок сборки выдвижного ящика

