

### Гарантийные обязательства

Изготовитель гарантирует соответствие изделия требованиям нормативных документов ГОСТ 16371-93, ГОСТ 19917-93 и соблюдение правил транспортировки и хранения. Гарантия не распространяется на мебель, имеющую механические повреждения (царапины, потертости и т.п.) возникшие при транспортировке, в процессе сборки и эксплуатации, имеющие утолщение щитков от влаги (разбухание) возникшие от неправильного ухода.

В случае приобретения уцененной мебели претензия по качеству и внешнему виду не принимаются.

Срок службы изделия – 7 лет;

Гарантийный срок эксплуатации бытовой мебели - 24 месяца.

ДАТА ВЫПУСКА «\_\_»\_\_\_\_\_201 Г.

ШТАМП СКК

ДАТА ПРОДАЖИ «\_\_»\_\_\_\_\_201 Г.

ШТАМП МАГАЗИНА

Декларация о соответствии № RU Д-RU.АИ24.В.00346 действителен до 29.07.2020г.

Шкаф купе для одежды 3-х дверный модели «Модерн» артикул БТС 02-05.008 изготовлен по ТО 5610-001-24041156-2015, ГОСТ 16371-93, ГОСТ 19917-93.

**BTS**  
МЕБЕЛЬНАЯ КОМПАНИЯ

EAC

### ПАСПОРТ

*Шкаф-купе для одежды 3-х дверный «Модерн»*  
*(1,2; 1,35; 1,5; 1,65)*

*БТС 02-05.008*



*Произведено Россия ООО БТС.*

*г.Пенза ул. Пушкина, 9-7*

*e-mail: [info@BTSmebel.ru](mailto:info@BTSmebel.ru)*

*[www.btsmebel.ru](http://www.btsmebel.ru)*

*т/ф (8412) 20-40-20*

### Уважаемый покупатель!

Благодарим за выбор мебели марки «BTS». В целях сохранности наша мебель поставляется в разобранном виде. Напоминаем, что в стоимость изделия услуга сборки не включена. Если Вы предпочли собрать мебель самостоятельно, надеемся, что процесс сборки доставит Вам удовольствие и не займет много времени.

При покупке мебели настоятельно рекомендуем убедиться в наличии всех деталей, сверяясь с комплектующей ведомостью, т.к. после сборки изделия претензия по количеству и качеству сборочных единиц не принимаются.

Во избежание недоразумений, просим внимательно следовать алгоритму сборки изделия.

### **Рекомендации по сборке.**

Перед началом сборки и дальнейшей эксплуатации внимательно ознакомьтесь с настоящим руководством и следуйте его рекомендациям.

Для Вашего удобства рекомендуем собирать мебель вдвоем, на ровной поверхности, соблюдая последовательность согласно представленной схеме.

### **Правила пользования и эксплуатации изделия**

Уважаемый покупатель, срок эксплуатации мебели напрямую зависит от Вашего бережного отношения к ней:

- Не допускайте попадания воды на изделие во избежание разбухания поверхностей. В случае контакта с водой, насухо протрите поверхность мягкой тканью.
- Не ударяйте поверхность острыми, тяжелыми или твердыми предметами.
- Не ставьте на поверхность раскаленные предметы.
- При чистке, во избежание повреждения поверхностей, не используйте щетки, жесткие ткани, зернистые порошки. Для ухода за мебелью используйте специальные средства, предназначенные для мебели.
- Не допускайте попадания на поверхность веществ, таких как растворители, бензин, обезжиривающие средства и т.п.
- Периодически, в случае ослабления резьбовых соединений, необходима их подтяжка.
- Если у Вас возникает желание самостоятельно модифицировать изделие, помните, что в этом случае наша гарантия на товар распространяться не будет.
- Несоблюдение каких-либо из вышеуказанных условий, приведшее к возникновению недостатков мебели, является основанием для утраты права на гарантийное обслуживание.

### **Габаритные размеры:**

Высота (мм):2216      Глубина(мм):610      Ширина(мм)1200/1350/1500/1650

### **Комплектация деталей**

Поз.	Наименование	1,2 м.			1,35 м.			1,5 м.			1,65 м.			
		Длина	Ширина	Кол-во	Длина	Ширина	Кол-во	Длина	Ширина	Кол-во	Длина	Ширина	Кол-во	
1	Боковина левая	2200	576	1	2200	576	1	2200	576	1	2200	576	1	
2	Боковина правая	2200	576	1	2200	576	1	2200	576	1	2200	576	1	
3	Перегородка	1812	480	1	1812	480	1	1812	480	1	1812	480	1	
4	Крышка	1200	610	1	1350	610	1	1500	610	1	1650	610	1	
5	Вязка	1168	576	1	1318	576	1	1468	576	1	1618	576	1	
6	Вязка/планка	1168	128	2	1318	128	2	1468	128	2	1618	128	2	
7	Вязка	752	416	1	902	416	1	952	416	1	1102	416	1	
8	Полка	400	470	4	400	470	4	500	470	4	500	470	4	
9	Перегородка	256	576	1	256	576	1	256	576	1	256	576	1	
10	Вязка ящика	519	200	2	594	200	2	669	200	2	744	200	2	
11	Бок ящика	450	200	4	450	200	4	450	200	4	450	200	4	
12	Цоколь	100	1168	2	100	1318	2	100	1468	2	100	1618	2	
13	Усиление	80	752	1	80	902	1	80	952	1	80	1102	1	
14	Декор	70	1168	1	70	1318	1	70	1468	1	70	1618	1	
15	Створка	1766	400	1	1766	460	1	1766	510	1	1766	560	1	
16	Створка	1766	400	2	1766	460	2	1766	510	2	1766	560	2	
17	Фасад	250	572	2	250	647	2	250	722	2	250	797	2	
18	ЛДВП	2112	386	2	2112	461	2	2112	486	2	2112	561	2	
19	ЛДВП	2112	420	1	2112	420	1	2112	520	1	2112	520	1	
20	ЛДВП	547	454	2	622	454	2	697	454	2	772	454	2	
21	Зеркало	1750	288	1	1750	348	1	1750	398	1	1750	448	1	
22	Штанга		750	1	900		1	950		1	1100		1	
23	Направляющая СТ		1167	1	1317		1	1467		1	1617		1	
24	Брус соединительный		2082	1	2082		1	2082		1	2082		1	
		Корпус						Фасад						

## Комплектация фурнитурой

Обозначение	Наименование	кол-во	Ед.изм.
	Направляющие роликовые 450 мм.	2	кмп.
	Ручка рейлинг 96 мм.	6	шт.
	Ролик ходовой (СТ)	6	шт.
	Направляющий шип (СТ)	6	шт.
	Фланец Ф25мм	2	шт.
	Подпятник	6	шт.
	Заглушка(венге)	20	шт.
	Евроключ	1	шт.
	Еврошуруп	38	шт.
	Эксцентриковая стяжка	4	шт.
	Шуруп 4x16	52	шт.
	Полкодержатель	16	шт.
	Гвозди 2x20	150	шт.
	Краб	10	шт.
	Шкант	8	шт.

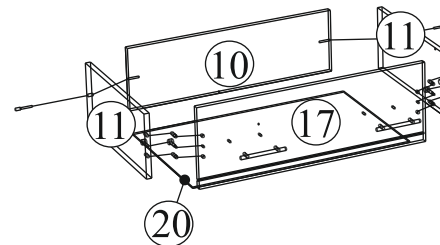
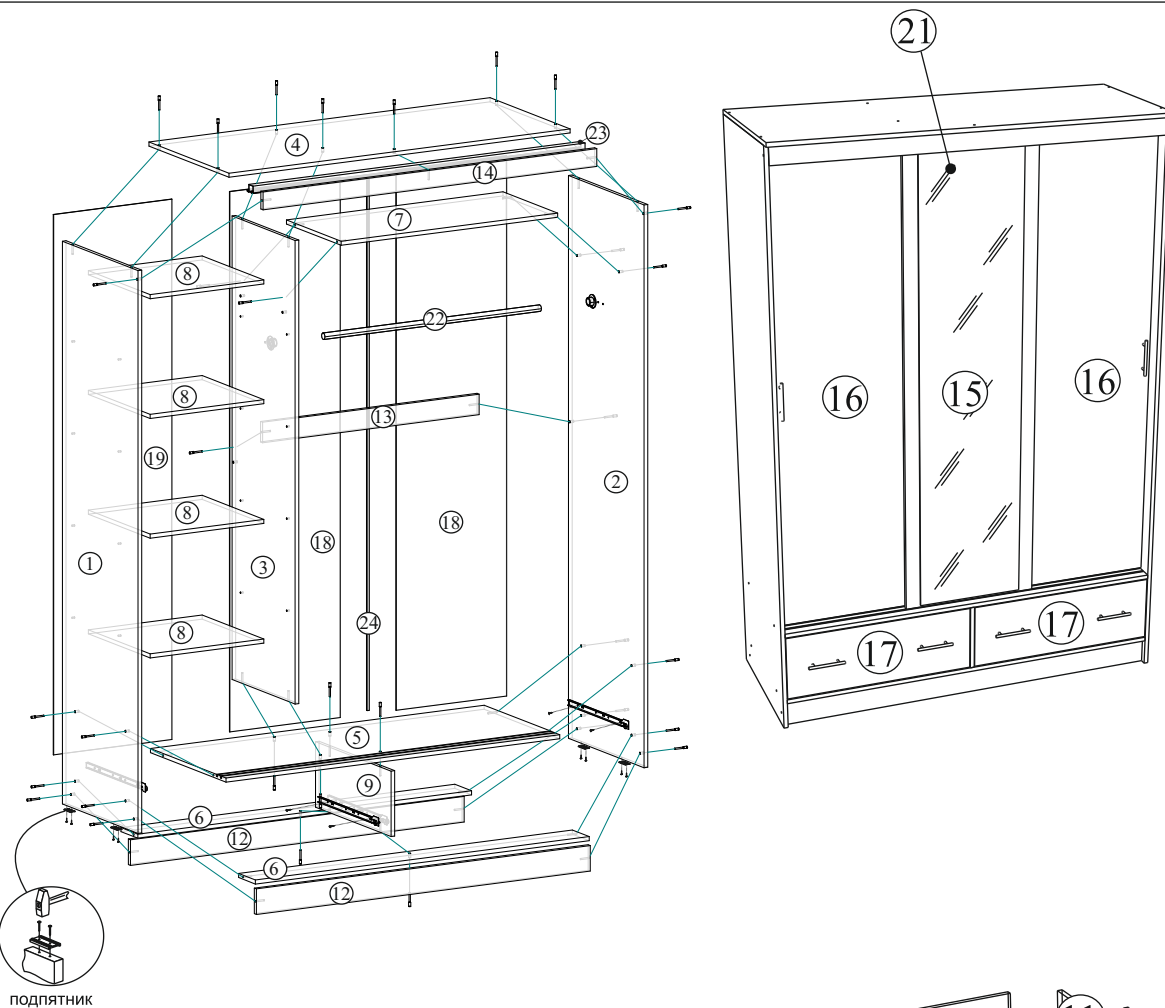
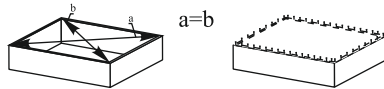
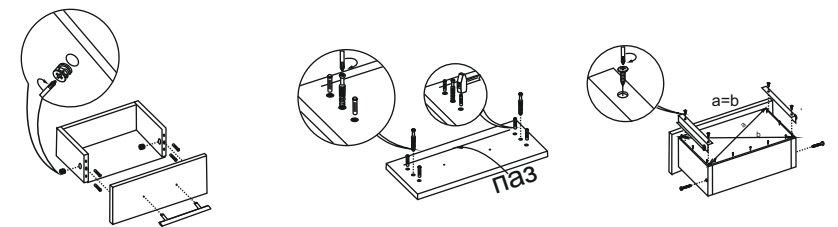


Рис.1



Для правильного открывания створок и ящиков, необходимо выровнять диагонали каркаса изделия (Рис.1) и только потом прибить ЛДВП не нарушая диагонали.

## Порядок сборки выдвижного ящика



### ВНИМАНИЕ!!!

Боковины ящика закромлены с одной стороны, поэтому отверстия под стяжку направлены в одну сторону .

### **Внимание!**

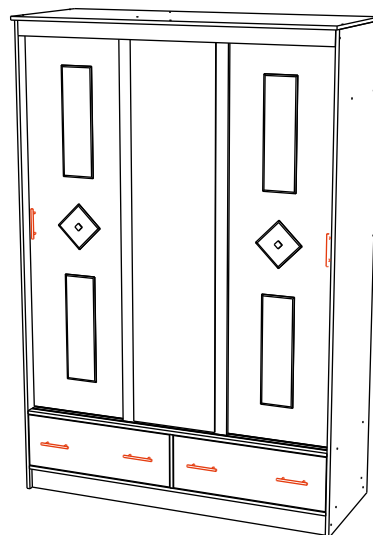
Стекло крепится к створке с помощью двухстороннего скотча.

Процедуру наклейки производить на ровной горизонтальной поверхности.

С начала протереть от пыли поверхности которые будут приклеиваться друг к другу.

Затем наклеить двухсторонний скотч на стекло

**Приклеивое стекло с усилием прижать к створке.**



### **ВНИМАНИЕ!!!**

Данные стёкла в стандартный комплектации не поставляются, а идут как дополнительный комплект.

Поз.	Наименование	Длина	Ширина	Кол-во
а	Зеркало	500	150	4
б	Зеркало (фюзинг)	150	150	2

### **Схема расположения стёкол на створках**

